

Návod k použití

Model:

BC85
BC145

CZ	ZAŘÍZENÍ NA CHLAZENÍ LAHVÍ
-----------	---------------------------------------

Tyto pokyny si přečtete ještě před samotným zprovozněním přístroje.

ÚVOD

Děkujeme, že jste si vybrali právě náš přístroj na chlazení lahví. Tento přístroj je navržen tak, aby zlepšil Váš životní komfort a způsob obsluhování. Díky jeho tichému provozu a unikátnímu designu si budete moci v následujících letech užívat jeho praktičnost ke zvýšení svého pohodlí.

Prosím, přečtěte si tyto pokyny ještě před samotným zprovozněním přístroje. Při používání tohoto zařízení vždy dodržujte základní bezpečnostní předpisy. Tento manuál pro snadné použití Vám poskytne návod, jak používat Váš přístroj na chlazení lahví co nejlépe.

REFERENČNÍ INFORMACE

Vyplňte prosím následující informace pro případnou zpětnou kontrolu. Tuto část budete potřebovat pro případ záruční opravy.

Název modelu*: _____
Sériové číslo*: _____
Datum nákupu: _____
Místo nákupu: _____

*Tyto informace jsou uvedeny na štítku uvnitř skřínky. Ponechte si tuto příručku spolu se stvrzenkou o nákupu jako trvalý záznam o Vašem nákupu.

OBSAH

ÚVOD	2
REFERENČNÍ INFORMACE	2
OBSAH	2
DŮLEŽITÉ BEZPEČNOSTNÍ PŘEDPISY	3
INSTALACE	3
CHARAKTERISTIKA A ČÁSTI VÝROBKU	4
OTOČENÍ DVÍŘEK (volitelné)	6
ČIŠTĚNÍ A PÉČE O BAROVÉ CHLADICÍ ZAŘÍZENÍ	7
OMEZENÍ ZÁRUKY	7
SCHÉMA ELEKTRICKÉHO OBVODU	8

DŮLEŽITÉ BEZPEČNOSTNÍ PŘEDPISY

Prosím, přečtěte si tyto pokyny ještě před samotným zprovozněním přístroje.

Používejte tento přístroj výhradně k účelu pro nějž byl vyroben tak, jak je uvedeno v pokynech.

Toto chladicí zařízení musí být před svým prvním použitím řádně instalováno v souladu s pokyny k instalaci.

Přístroj nikdy nevytahujte ze zásuvky škrábáním za napájecí kabel. Vždy pevně uchopte zástrčku a tahem ji vytáhněte ze zásuvky.

- 1) Pokud jsou elektrické šňůry roztřepené nebo jinak poškozené, nechte je ihned opravit nebo vyměnit. Nepoužívejte šňůry, které vykazují známky trhlin nebo odření v jakékoli části celé jejich délky, na zástrčce či koncovce.
- 2) Než začnete s čištěním nebo jakoukoli opravou, odpojte chladicí zařízení od přívodu el. proudu.

POZNÁMKA: *Pokud je u přístroje z jakéhokoli důvodu potřeba provést servisní prohlídku, doporučujeme nechat ji provést certifikovaným technikem.*

- 3) Chladicí zařízení nepoužívejte v přítomnosti plynů, které by se mohly vznítit.
- 4) Napájecí kabel musí být zapojen do systému vyrovnávacího napětí.
- 5) Nepoužívejte rozdvojku ani nastavovací kabel.
- 6) Nepoužívejte přístroj v bezprostřední blízkosti vany, sprchy nebo bazénu.
- 7) Před likvidací nebo skladováním doporučujeme odstranit dvířka a nechat police na svých místech. Snížíte tak riziko možného ohrožení dětí.
- 8) Neskladujte v zařízení potraviny, protože vnitřní teplota zařízení nemusí být dostatečně nízká, aby zabránila zkažení potravin.

INSTALACE

Doporučujeme umýt vnitřní prostory zařízení vlažnou vodou s jemným čisticím prostředkem a poté je pečlivě vytrít ještě než zařízení zprovozníte.

Teplota uvnitř zařízení bude záviset na:

Teplotě místnosti.

Frekvenci a době, kdy budou dvířka zařízení otevřena.

Naplňenosti zařízení.

Někdy proto bude nutné nastavit termostat.

Provoz chladicího systému skříně předpokládá umístění skříně na rovném povrchu. Vyvarujte se naklánění přístroje do strany.

Pokud skříň musí být nakloněna z důvodu manipulace či stěhování, nechte ji pro opětovném umístění stát ve vertikální poloze 20 až 30 minut předtím než ji připojíte k přívodu el. proudu a spustíte proces chlazení.

Zapojení zásuvky a zástrčky do systému vyrovnávacího napětí musí být provedeno dle platných místních norem. Charakteristika kabelu musí odpovídat požadavkům chladicího zařízení. Jednotka musí být zapojena do odpovídajícího elektrického systému, který je uveden na štítku, pomocí omnipolární pojistky. Aby bylo zajištěno správné fungování chladicího zařízení, dodržujte prosím následující pokyny:

- 1) Mezi jednotkou a stěnou by měl být dodržena vzdálenost 2 cm pro zajištění cirkulace vzduchu.
- 2) Umístěte jednotku tam, kde nebude v dosahu přímého slunečního světla. Zajistíte tak nejlepší možnou výkonnost a snížíte spotřebu energie.
- 3) Za žádných okolností nijak neblokujte vrchní mřížku. Zabránili byste tak možnosti odvodu teplého vzduchu.

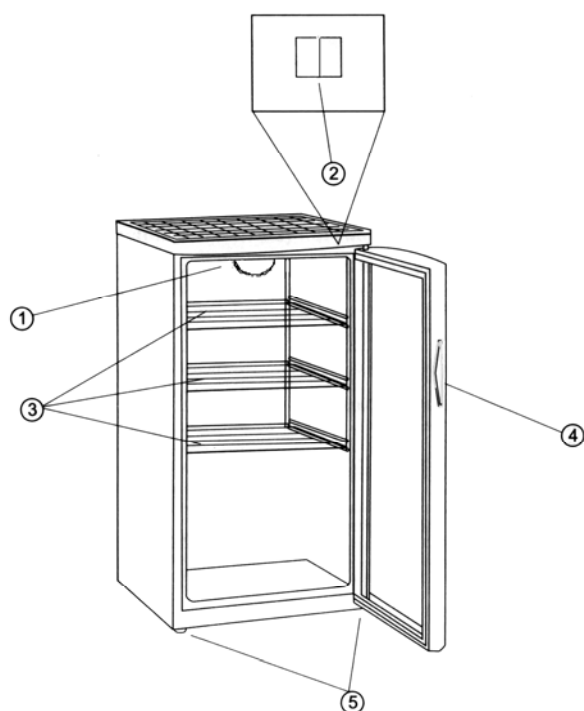
Vybalení chladicího zařízení

- 1) Odstraňte veškerý obalový materiál včetně pěnového podstavce a všech lepicích pásek.
- 2) Najděte a odstraňte veškerý zbývající obalový materiál, pásky nebo tištěné materiály než přístroj připojíte k přívodu el. proudu.

Vyrovnání chladicího zařízení

- 1) Na zařízení jsou čtyři vyrovnávací nožky, které jsou umístěné v předních a zadních rozích zařízení. Poté co přístroj umístíte do konečné pozice, můžete jej vyrovnat.
- 2) Vyrovnávací nožky můžete nastavit jejich otáčením ve směru hodinových ručiček za účelem zvednutí zařízení a proti směru hodinových ručiček za účelem snížení zařízení. Dvířka skříně se budou při zvednutí přístroje snadno zavírat.

CHARAKTERISTIKA A ČÁSTI VÝROBKU



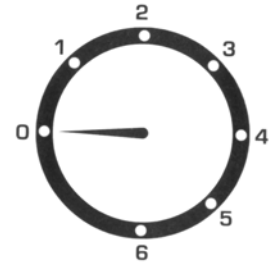
1. světlo
2. vypínač světla
3. police
4. madlo
5. vyrovnávací nožky

OBSLUHA PŘÍSTROJE

- 1) Zasuňte zástrčku do zásuvky.
- 2) Pro nastavení teploty otočte ovladačem termostatu uvnitř skříně.

Ovládání teploty

Vnitřní teplotu lze nastavit v rozmezí od 0° do 10°. Pro nastavení teploty můžete otočit ovladačem termostatu. Pokud ovladačem otočíte ve směru hodinových ručiček, teplota uvnitř skříně se sníží (rozpětí pozic 1 – 6). Pokud jím otočíte do pozice 0, přístroj vypnete. Viz obr. #1.



obr. #1

Vnitřní světlo

Pro snadnější kontrolu obsahu skříně bylo do zařízení na chlazení lahví nainstalováno tlumené světlo. Jednoduše otočte ovladačem a světlo se rozsvítí, otočte jím zpět a světlo zhasne. Pro maximální úsporu energie nechte světlo zhasnuté, pokud si zrovna neprohližíte obsah skříně.

Jaký zvuk můžete při chodu běžně slyšet?

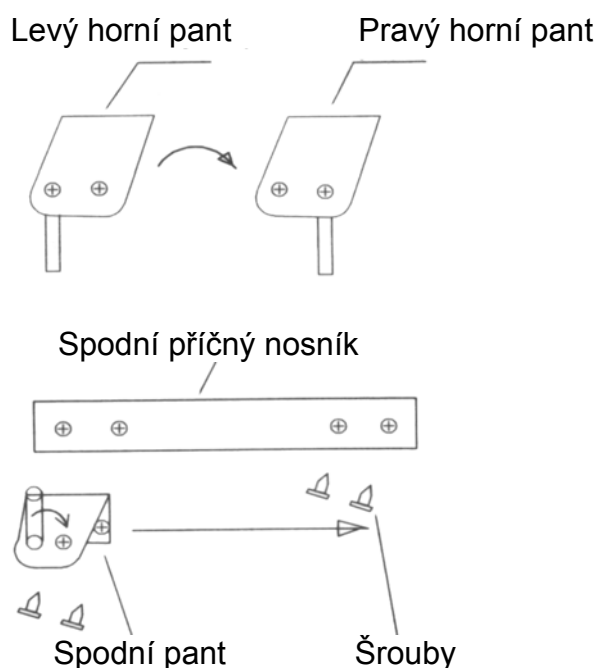
Vařící se voda, klokotání nebo jemné vibrace jsou způsobeny cirkulací chlazení v chladicích cívkách.

Ovladač termostatu při spuštění a vypnutí cyklu cvakne.

OTOČENÍ DVÍŘEK (volitelné)

Postupujte následovně:

- 1) Pomocí šroubováku demontujte tři křížové šrouby ze spodního pantu dvířek.
- 2) Opatrně dvířka spusťte a odstraňte.
- 3) Přemístěte vodící kolík do protějšího otvoru spodního pantu.
- 4) Přemístěte vodící kolík z levého horního pantu do otvoru protějšího horního pantu.
- 5) Demontujte dva šrouby z otvorů vpravo ve spodním příčném nosníku.
- 6) Vezměte dvířka. Vložte nosnou hřídel dolního pantu do pravého spodního otvoru dvířek, umístěte pravý otvor dvířek do pravé nosné hřídele horního pantu.
- 7) Nastavte dvířka a upravte je tak, aby byly v osové souměrnosti se skříní.
- 8) Upevněte dolní pant dvěma šrouby.
- 9) Do spodních otvorů vlevo v příčném nosníku zašroubujte dva šrouby.



Poznámka: Protože se těsnění během přepravy může zamáčknout, bude zřejmě potřeba těsnění dvířek po jejich obrácení upravit. Zabráníte tak jakémukoli úniku vzduchu. Pokud je mezi skříní a těsněním dvířek mezera, upravte těsnění tak, že jej lehce vytáhnete a mezeru tak utěsníte. Pokud je to nezbytné, lze rovněž použít fén na vlasy, který těsnění zahřeje a mezeru tak bude odstraněna.

ČIŠTĚNÍ A PÉČE O BAROVÉ CHLADICÍ ZAŘÍZENÍ

Výstraha: Abyste se vyhnuli elektrickému šoku, vždy přístroj odpojte od přívodu el. proudu ještě před tím, než s čištěním začnete. Ignorování tohoto pokynu může vést ke zranění.

Obecné: Nepoužívejte agresivní chemikálie, čpavek, chlorové bělidlo, brusný materiál, koncentrované čisticí prostředky, rozpouštědla nebo kovové hrubé houbičky. NĚKTERÉ z těchto chemikálií mohou rozpustit, poškodit a/nebo poškodit barvu Vašeho chladicího zařízení.

- 1) Vyměňte veškerý obsah skříně.
- 2) Umyjte vnitřní a vnější povrchy vlhkým hadříkem. Vzniku plísně a houby zabráníte tak, že do vody přidáte ocet.
- 3) Po mytí všechny části pečlivě vytřete.

DŮLEŽITÉ:

Pokud barové chladicí zařízení nebudete delší dobu používat, velmi pečlivě jej vytřete dosucha, abyste zabránili vzniku plísně (nechte pokud možno otevřená dvířka skříně).

OMEZENÍ ZÁRUKY

Podmínkou pro provedení jakékoli záruční kontroly je předložení tohoto Záručního certifikátu společně s kopií originálu potvrzení o nákupu (např. faktura).

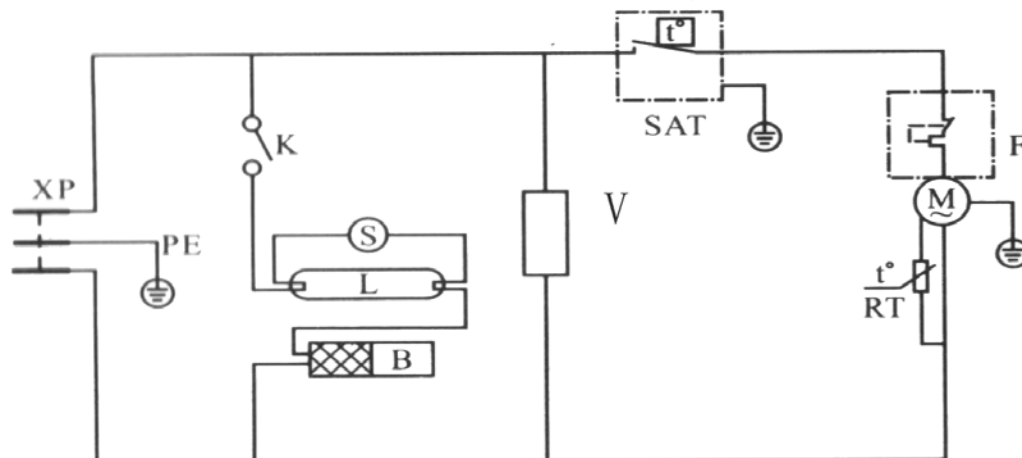
ZÁRUKA SE NEVZTAHUJE NA:

- 1) Poškození, náhodné nebo jiné, způsobené na chladicím zařízení v době, kdy zařízení již patřilo majiteli a nebylo způsobeno defektem na materiálu nebo provedení.
- 2) Poškození způsobené uživatelem při nesprávném použití, nevhodným zacházením nebo nesprávnou péčí a nedodržením pokynů uvedených v tomto manuálu.
- 3) Poškození laku skříně nebo jiných částí způsobené opotřebením.
- 4) Poškození způsobené opravami nebo úpravami chladicího zařízení, které byly provedeny jinou než výrobcem autorizovanou osobou.
- 5) Náklady spojené s přepravou a pojištěním při vyřizování záruční kontroly.

**VEŠKERÉ ZÁRUKY, VČETNĚ JAKÉKOLI IMPLICITNÍ ZÁRUKY
OBCHODOVATELNOSTI JSOU LIMITOVÁNY TRVÁNÍM ZÁRUKY. VÝROBCE
POPÍRÁ JAKOUKOLI ODPOVĚDNOST ZA NÁSLEDNÉ NEBO VEDLEJŠÍ
PORUCHY.**

SCHÉMA ELEKTRICKÉHO OBVODU

Pro jednotku s ventilací



XP – Napájecí kabel

RT – Spuštění

F – Ochranné zařízení proti přehřátí

K – Vypínač světla

L – Světlo

M – Kompresor

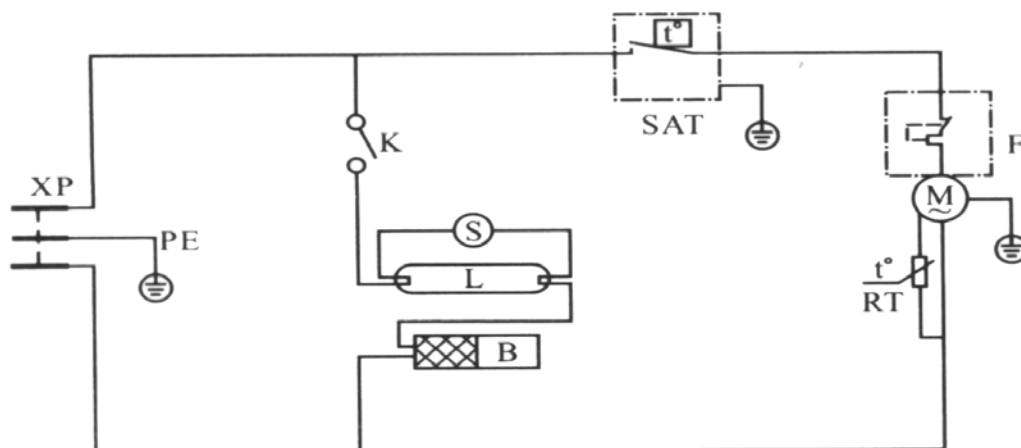
V – Větrák

SAT – Ovládání teploty

S – Spuštění

B – Ložisko

Pro jednotku bez ventilace



XP – Napájecí kabel

RT – Spuštění

F – Ochranné zařízení proti přehřátí

K – Vypínač světla

L – Světlo

M – Kompresor

V – Větrák

SAT – Ovládání teploty

S – Spuštění

B – Ložisko