



**PŘÍRUČKA PRO INSTALACI,
OBSLUHU
A ÚDRŽBU PRO MYČKY NÁDOBÍ**

P800




Obsah

VŠEOBECNÉ INFORMACE

NEDODRŽOVÁNÍ POKYŇŮ MŮŽE NARUŠIT BEZPEČNOST PŘÍSTROJE A VEDE K OKAMŽITÉMU ZÁNIKU ZÁRUKY.

1. Struktura informací

 **V dokumentaci obsažené pokyny obsahují důležitá upozornění ohledně bezpečnosti instalace, použití a údržby přístroje.** Z hlediska maximální bezpečnosti, optimální hygieny a funkčnosti Vám radíme mít všechny dokumenty týkající se přístroje pečlivě uložené v jeho blízkosti a předat je technikům a obsluze přístroje.

I. Příručka

Příručka, kterou máte, se skládá ze dvou různých částí a je strukturována tak, aby Vám poskytovala pokyny po celou dobu předpokládané životnosti přístroje, tj.:

- Instalace - tato část je určena pro kvalifikované techniky
- Obsluha a údržba - tato část je určena pro uživatele
- Opravy - tato část je určena pro kvalifikované techniky
- Demontáž - tato část je určena pro kvalifikované techniky

II. Technická dokumentace

Kromě příručky patří do dokumentace přístroje ještě:

- schéma el. zapojení
- topografická tabulka

2. Všeobecné poznámky

Výběr materiálů, výroba podle bezpečnostních norem EU a přísná kontrola každého přístroje zaručují kvalitu tohoto přístroje.

- Dodržování pokynů obsažených v této příručce **má zásadní důležitost pro bezpečnost** instalace a uživatele.
- Výrobce, prodejce a smluvní zákaznická centra služeb jsou Vám ochotně k dispozici ohledně všech otázek vztahujících se k použití a instalaci přístroje.
- Výrobce si vyhrazuje právo bez předchozího upozornění provést změny, které uzná za nutné pro vylepšení produktu.



3. Důležitá upozornění

Přístroj je určen k profesionálnímu mytí nádobí ve velkých provozech, ačkoli se výrobce velmi snaží o zjednodušení použití, instalace a údržby přístroje, je přístroj v každém případě určen výhradně k použití **proškolenému personálu**, který je povinen dodržovat pokyny výrobce. Přístroj proto nesmí být přístupný dětem.



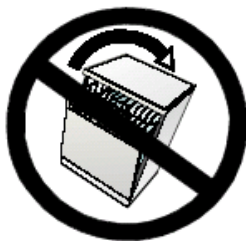
Nedodržení pokynů obsažených v dokumentaci dodávané s přístrojem může narušit bezpečnost přístroje a vede k okamžitému zániku záruky.

VÝROBCE ODMÍTÁ JAKOUKOLI ZODPOVĚDNOSTI ZA ZRANĚNÍ OSOB NEBO VĚCNÉ ŠKODY ZPŮSOBENÉ NEDODRŽENÍM UDĚLENÝCH POKYŇŮ.



JE OBZVLÁŠTĚ VÝSLOVNĚ ZAKÁZÁNO:

- Provádět instalaci nebo rozebrání, údržbu, nastavení, opravy nebo zásahy jakéhokoli druhu, při kterých jsou odstraňovány ochranné kryty, pokud **nejsou prováděny kvalifikovanými a autorizovanými osobami**, které dodržují pokyny výrobce. Tyto osoby musí v každém případě přístroj při těchto zásazích odpojit od přívodu elektřiny i vody a provést nutná bezpečnostní opatření, pokud jsou vyloučena bezpečnostní opatření předepsaná výrobcem.
- **Provádět chybnou nebo provizorní instalaci** nebo instalace bez vhodných bezpečnostních zařízení na přívodu el. proudu (např. pojistky, hlavní vypínač, **ZEMNĚNÍ**) a na přívodu vody (např. uzavření kohoutu nebo sifonu odtoku).
- **Úpravy nebo vestavba zařízení**, které by pozměnily funkci přístroje.
- **Použití jiných než originálních náhradních dílů.**
- Instalace a skladování v prostředí jiném, než které odpovídá pokynům výrobce.
- Používání přístroje na nádobí, které neodpovídá druhu nebo rozměrům udávaným výrobcem.
- Používání dávkovacích zařízení s nevhodnými nebo nečistými produkty nebo provoz naprázdno.



Přístroj po instalaci nenahýbejte (např. kvůli činností spojeným s údržbou). Naklánění přístroje by mohlo způsobit poruchy činnosti zařízení pro regulaci stavu vody v mycím prostoru. Abyste obnovili správný provoz přístroje po omylem provedeném naklonění přístroje řiďte se návodem v oddíle příručky „OPRAVY“.



Opravy mohou být prováděny pouze kvalifikovanými a oprávněnými techniky.

SEZNÁMENÍ S PŘÍSTROJEM

1. Panel obsluhy



[1] = symbol „hlavní vypínač“ a k němu náležící „kontrolka Příklad zapnutý“

[2] = tlačítko „spuštění mycího cyklu“

[3] = „kontrolka Příklad zapnutý“ program v chodu

[4] = symbol „kontrolka Příklad ve fázi zahřívání“

(7) = volba délky programu

2. Údaje pro instalaci

Pro správnou instalaci musíte dodržet všechny pokyny uvedené v následující kapitole „Instalace“.

Všechny pro správnou instalaci nutné údaje o přístroji najdete na typovém štítku, který se na přístroji nachází. Kopie tohoto typového štítku se pro rychlou informaci nachází na obalu této příručky.



Správná instalace je základem pro bezporuchový provoz přístroje. Instalaci smí provádět výhradně kvalifikovaný a autorizovaný technik.

INSTALACE

1. Vysvětlení pojmů

Když jsou v této příručce používány pojmy **Hlavní vypínač**, **Vodní kohout** a **Odvod odpadu**, je tím míněno:

Hlavní vypínač:

Musí být použit hlavní vypínač se všemi póly, který přeruší **všechny kontakty včetně nulového vodiče**, má vzdálenost mezi kontakty minimálně 3 mm, magnetotermické bezpečnostní vypínání nebo je spojen s tavnými pojistkami, které jsou nastavené či vybrané tak, aby odpovídaly výkonu udanému na typovém štítku přístroje.

Tento vypínač se musí nacházet na přívodu proudu v blízkosti instalace přístroje a **smí být určen výlučně pro jeden přístroj**.

Vodní kohout:

Musí jej tvořit buď uzavírací šoupátko, kulový ventil nebo paralelní šoupátko, kterým **může být přívod vody rychle a zcela přerušen** a které odpovídá hodnotám pro průchodnost a tlak uvedeným na typovém štítku přístroje. Pokud by byl tlak vyšší než je udaná nejvyšší hodnota, musí být na přívodu umístěn redukční ventil. Pokud by byl tlak pod hodnotou nejnižšího tlaku, musí být instalována pumpa zvyšující tlak.

Pokud by teplota přiváděné vody byla pod doporučenou nejnižší hodnotou, musejí být provedena dodatečná opatření, aby bylo dosaženo dobrého výsledku mytí (viz kapitola „OBSLUHA A ÚDRŽBA“).

Vodní kohout se musí nacházet na přívodu a **přímo před přístrojem**.

Připojení odpadu

Skládá se z volného sifonu, **který je zvolen tak**, aby jím bylo možno odvádět **minimálně dvojnásobné množství odpadu** ve srovnání s běžným množstvím přiváděné vody.


Musí se nacházet v bezprostřední dosahu hadice pro odvod odpadu dodávané spolu s přístrojem, aniž by tato hadice musela být **natahována, překrucována nebo prodlužována**.

2. Vybalení přístroje

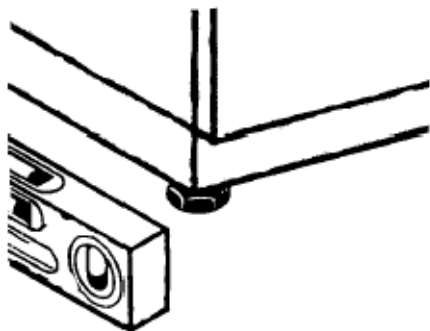
Před odstraněním obalu je třeba zkontrolovat, zda je nepoškozený, v případě poškození udělejte záznam do dodacího listu speditéra.

Po odstranění obalu se musíte **přesvědčit o tom, že je přístroj nepoškozený**, v případě poškození musí být prodejce ihned informován faxem nebo doporučeným dopisem, a pokud je poškození takového druhu, že by mohlo ovlivnit bezpečnost

provozu přístroje, nesmí se provést instalace, dokud kvalifikovaný technik přístroj neopraví.

 **Součásti obalu (plastové pytle, polystyrol, hřebíky atp.) nesmějí být v dosahu dětí a domácích zvířat, neboť představují možné nebezpečí.**

3. Umístění přístroje



Pro bezvadnou instalaci musí být bezpodmínečně zajištěno, aby se v blízkosti místa instalace nenacházely žádné předměty, které by mohli být poškozeny vodní parou nebo případně během provozu přístroje vystřikujícím mycím roztokem, pokud tyto předměty nejsou dostatečně chráněny.


Přístroj musí být nainstalován a pomocí čtyř výškově nastavitelných nožek musí být vyrovnávána jeho poloha tak, aby byla **zajištěna stabilita**, každé jiné řešení instalace musí být konzultováno s výrobcem a jím schváleno.

4. Připojení přístroje

I. Připojení k el. proudu

Pro připojení musí být k dispozici **hlavní vypínač** (viz. kapitola „Vysvětlení pojmů“).

 **Musí být k dispozici již funkční SYSTÉM UZEMNĚNÍ, ke kterému může být přístroj připojen.**

 **Adaptéry, rozdvojky, kabely s jiným než předepsaným průměrem nebo prodlužování kabely, které neodpovídají specifickým požadavkům norem EN 60335-1 a EN 60335-2-58 se nesmějí používat.**



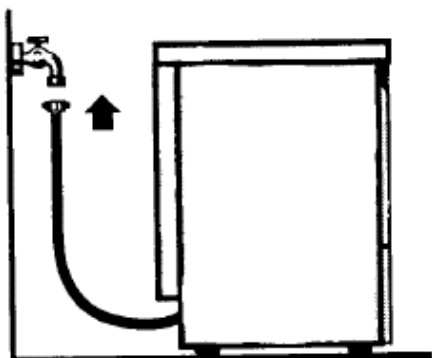
- **Napájení el. proudem** musí odpovídat údajům na typovém štítku. Pro bližší informace k el. provozu odkazujeme na schéma zapojení.
- **Přívodní kabel** se během normálního provozu nebo při běžné údržbě nesmí napínat ani násilně ohýbat.
- **Ekvipotenciální svorka**, která je umístěná na přístroji, musí být zapojena podle norem EN 60335-1 a EN 60335-2-58 (k tomu použijte kabel s průměrem mezi 2,5 až 6 mm²).

1.

II. Připojení k rozvodu vody

2.

Přívod vody ke každému přístroji musí být opatřen **„vodním kohoutem“** (viz kapitola „Vysvětlení pojmů“).



Charakteristika přívodu musí odpovídat údajům obsaženým v kapitole „Shrnutí dat k instalaci“, i když jsou k rozvodu vody připojeny jiné spotřebiče.

Po delším nepoužívání přístroje případně při prvním použití nechte nejprve odtéci určité množství vody, aby byly vypuštěny případné nečistoty, bubliny vzduchu a vše ostatní, co by mohlo přístroj znečistit nebo poškodit.

Elektroventil přívodu propojte pomocí hadice s vodním kohoutem.

3.

4.

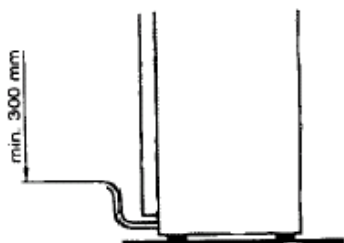
III. Připojení k odpadu

5.

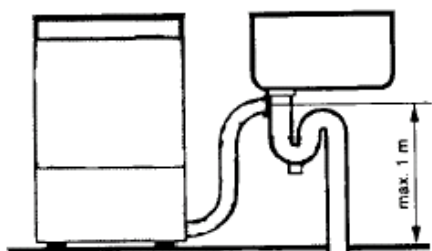
Musí být k dispozici přiměřené **„připojení k odpadu“** (viz kapitola „Vysvětlení pojmů“).

Aby byl umožněn bezproblémový odvod odpadní vody, musí hadice dosahovat k sifonu, aniž by byla **natahována, přehýbána, kroucena, svírána, stlačována nebo jakýmkoli způsobem deformována.**

Pouze pro přístroje s „pumpou odtoku“ (na zvláštní objednávku)



Když se připojení k odpadu nachází na podlaze, musí být hadice nadzdvihnuta minimálně 300 mm nad povrch podlahy, aby se zabránilo vyprazdňování přístroje.



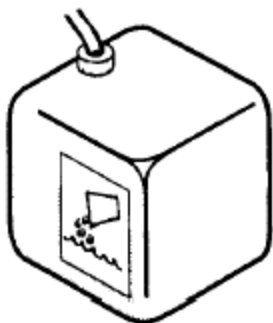
Maximální výška připojení k odpadu nesmí být větší než 1 metr.

5. Nastavení přístroje

6.

I. Bezpečnostní opatření

7.

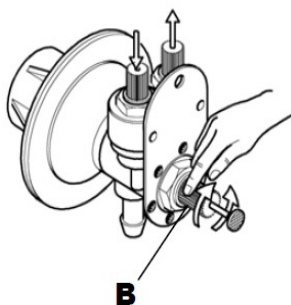
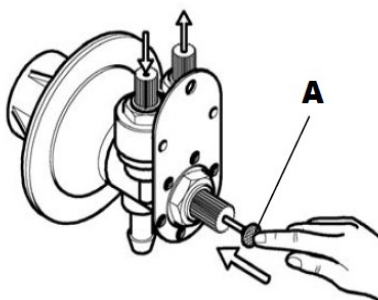


Před spuštěním mycího procesu musí je třeba naplnit dávkovací přístroj a přívodní tubičku.

Zkontrolujte, zda je k dispozici dostatek oplachovacího prostředku, případně ho doplňte.

Nikdy nečekejte, až bude zásobník mycího prostředku zcela prázdný a v žádném případě do něj nenaplňujte korozivní nebo nečisté produkty.

! Na škody, které vzniknou nesprávným použitím dávkovače, se nevztahuje záruka.




Nastavení **není** provedeno ve výrobě, nastavení musí provést kvalifikovaný technik.

Dávkovač se nastavuje pomocí šroubu, který je přístupný po demontáži předního krytu pod dvířky.

Poté, co jste kryt demontovali **aniž byste tahali za spojovací hadičku, naplňte přívodní hadičku oplachovacím prostředkem** a potom dotáhněte nastavovací šroub na doraz, **aniž byste jej dotáhli příliš pevně.**

Ohledně prvního nastavení a množství produktu **Vás odkazujeme na údaj o dávkování uvedený výrobcem Vámi zvoleného produktu.**

Po určení množství dávkovaného množství produktu se nastavovací šrouby povolí, dokud není dosaženo požadovaného množství.


 Tyto hodnoty jsou dákovány pouze v případě, že se kanystř s leštícím prostředkem nachází cca 40 cm pod výškou soklu přístroje. Pokud se kanystř zvedne až do výšky soklu přístroje, dákuje přístroj větší množství, pokud je kanystř níže, dákování se sníží. Pokud výškový rozdíl mezi kanystřem a soklem přístroje přesáhne 80 cm, nemůže dákováč správně fungovat.

Toto první nastavování musí být přinejmenším při třech průbězích programu na základě dosažených výsledků mytí doregulováno, aby se výsledky stabilizovaly.

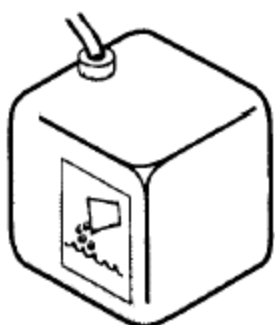
Otáčením šroubu proti směru hodinových ručiček se dákování zvyšuje, otáčením po směru hodinových ručiček se dákování snižuje.

Příliš velké množství oplachovacího prostředku způsobuje modravé pruhy na nádobí a vede k tvorbě pěny.

Pokud je nádobí naopak pokryto kapkami vody a schne pouze pomalu, je to znamením toho, že je množství oplachovacího prostředku nedostatečné.

 Při nedokonalém mytí (kvůli špatné teplotě nebo příliš nízkém dákování čistícího prostředku) se může stát, že se na nádobí vytvoří neviditelný neškodný povlak z tuku nebo škrobu, který znemožňuje oplachovacímu prostředku splnit správně jeho úkol. V tomto případě nemůže ani při zvýšení množství oplachovacího prostředku dojít ke zlepšení výsledků. Abyste tento povlak odstranili, musíte nádobí nechat odmočit asi půl hodiny v mýdlové vodě (10:1) a potom ještě jednou provést proces mytí.


II. Dákováč mycího prostředku (na objednávku)



Zásobník na mycí prostředek nesmí být nikdy úplně prázdný a nesmí být plněn nečistými nebo korosivními prostředky.

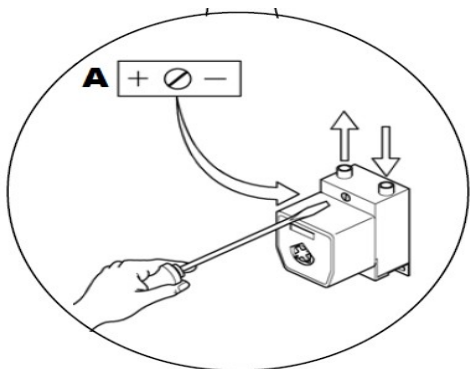
 **Záruka se nevztahuje na žádné škody vzniklé nesprávným použitím dákováče.**

Dákováč je nastaven z výroby, případné přednastavení musí být provedeno kvalifikovaným technikem.

 **Držte se dákování udávaného výrobcem Vámi zvoleného produktu.** Přitom dbejte na následující:

- Kvalita vody v oblasti instalace přístroje.
- Druh mytého nádobí: sklo, umělá hmota, keramika, porcelán s nebo bez dekoru, kov, příbory nebo kuchyňské náčiní.
- Druh a množství zašpinění nádobí.

- Intenzita použití přístroje (předpokládaný počet mytí za hodinu).



Přístroj pečlivě vyčistěte.

Potenciometr mytí na elektronické řídicí kartě (Ize nalézt s pomocí topografické tabulky) otočte zcela proti směru hodinových ručiček, abyste nastavovali dávkování od hodnoty 0.

Mycí program spusťte bez nádobí, abyste naplnili mycí prostor vodou. Jakmile voda nateče, ale mycí program ještě nezačne, otevřete dvířka a dejte do mycího prostoru předem určené množství mycího prostředku a to do blízkosti nasávacího filtru pumpy roztoku.

Cca 10 sekund po spuštění mycího programu otočte potenciometrem ve směru hodinových ručiček, dokud nebude slyšet zvuk, který znamená, že dávkovač vpouští mycí prostředek do mycího prostoru. Nyní je dávkovač nastaven na předem určené množství přidání.



Abyste nastavování ukončili, musíte posoudit výsledky vlastního mycího procesu a na základě těchto výsledků nastavit přesné množství produktu (**otočením potenciometru ve směru hodinových ručiček se množství mycího prostředku zvyšuje, otočením v opačném směru snižuje.**)

6. Poučení uživatele




Personál, který bude přístroj instalovat, je povinen **uživatele dostatečně poučit o použití přístroje a bezpečnostních opatřeních, které je třeba dodržovat.** Musí kromě toho prakticky ověřit schopnost uživatele používat přístroj a ujistit se, že je dokumentace k přístroji je kompletně v držení uživatele. Připomínáme, že k zaručení maximální životnosti a optimálního výkonu musí být přístroj používán v souladu s **pokyny pro uživatele, které se musí pečlivě uložit. Při tom je především třeba věnovat pozornost údržbě** (plánované i mimo plán), která musí být prováděna pravidelně prostředky, které nejsou korozivní a které jsou běžně v prodeji.

1. Všeobecná upozornění

VÝROBCE ODMÍTÁ JAKOUKOLI ZODPOVĚDNOSTI ZA ZRANĚNÍ OSOB NEBO VĚCNÉ ŠKODY ZPŮSOBENÉ NEDODRŽENÍM UDĚLENÝCH POKYŇŮ.

I. Bezpečnostní opatření


 Funkčnost a bezpečnost přístroje závisí na vnějších faktorech, jako například preventivní údržbě, kvalitě vody a produktů, které jsou používány pro mytí, oplachování a sterilizaci.


 Údržbu je třeba provádět v doporučených termínech a popsáním způsobem.

Vlastnosti vody (obzvláště tvrdost a tlak) jsou důležité pro rozhodnutí, zda použít pumpu pro proces plnění, změkčovač, filtr nebo čistič vody, abyste vylepšili výsledky mytí nebo snížili spotřebu mycích prostředků. Zeptejte se technika, který bude provádět instalaci, na radu a vysvětlení.

II. Bezpečnost

 K přístroji mohou být povoláváni pouze kvalifikovaní a schválení technici.

 Před tím, než budete provádět údržbu, nastavení, opravu nebo čištění a v případě poškození přístroje, musíte přístroj buď pomocí vnějšího hlavního vypínače nebo vytažením zástrčky přístroje z přívodu elektrického proudu a uzavřením kohoutu na přívodu vody odpojit.

 Nepoužívejte pro čištění přístroje nikdy:

- proud vody, který by mohl vniknout do elektrického obvodu přístroje a poškodit jej
- drátěnky, drátěné kartáče nebo korosivní či abrasivní produkty, které by mohly poškodit povrch přístroje nebo gumové součásti přístroje.


Pro čištění přístroje stačí hadřík zvlhčený mýdlovou vodou.

III. Pokyny pro použití


8.

- Po skončení cyklu **NIKDY** neotvírejte dvířka přístroje ihned, aby z přístroje nevystříkoval mycí roztok a aby se mohli pohyblivé součásti přístroje, které se v něm ještě točí, zastavit.
- **NIKDY** nepoužívejte přístroj nebo jeho součásti ani pro osoby, ani pro zvířata, ani pro věci jako jejich podložku či úkryt.
- **NIKDY** nepoužívejte otevřená dvířka přístroje jako odkládací plochu, neboť jejich nosnost odpovídá jen váze koše na nádobí.
- V přístroji **NIKDY** nemyjte předměty, které nejsou pro strojové mytí vhodné vzhledem k jejich druhu, formě, rozměrům nebo materiálu nebo které se z důvodu prasklin či opotřebování stali křehké.

IV. Hygiena

 **Radíme Vám provádět údržbu přístroje pravidelně tak, jak je uvedeno v odpovídajících kapitolách této příručky,** aby byla zaručena čistota přístroje. Kromě toho se musí přístroj hygienicky čistit čas od času pomocí vhodných v obchodě běžně dostupných speciálních nekorozivních produktů.

Vnitřní části přístroje nechávejte pravidelně čistit a kontrolovat odborně vyškoleným personálem.

 Dodržujte následující všeobecné pokyny, aby byla zaručena **čistota Vašeho nádobí:**

- **Odstraňte z nádobí před jeho mytím** naschlé nebo pevné zbytky jídla.
- **Vyměňujte vodní roztok** podle počtu provedených mytí, ale **nejméně třikrát za den.**
- Abyste zabránili kontaminaci čistého nádobí, **radíme Vám, abyste nepoužívali následující čisticí prostředky: kartáče, nesterilní hadříky nebo utěrky,** neodkládali nádobí na houbovité hadříky nebo jiné materiály, které podporují tvorbu bakterií. **Používejte místo toho jednorázové ubrousky nebo nechte nádobí samovolně oschnout na k tomu určeném stojanu.**
- **Čistěte odkládací plochy** pro nádobí často, používejte proto vhodné v obchodě běžně dostupné desinfekční prostředky.

2. Příprava přístroje

I. Mycí prostředek


 **Výběr a dávkování mycích prostředků je rozhodující pro dobrý výsledek mytí a dlouhou životnost přístroje.**


Mycí prostředky nejsou dodávány zároveň s přístrojem, bude nejlepší, když kontaktujete profesionálního výrobce, který Vám doporučí nejlepší roztok pro každý druh mytí. Dodržujte dávkování doporučené výrobcem, jiné dávkování by vedlo k neuspokojivým výsledkům mytí a zároveň znečišťovala řeky a moře.


K ochraně přístroje a životního prostředí doporučujeme nikdy nepoužívat korozivní nebo špinavé produkty.

Přístroj pracuje s **těmito dvěma druhy produktů:**


- mycí prostředek pro mytí
- leštící prostředek pro oplachování


 V obchodě lze zakoupit tekuté a pevné produkty i produkty ve formě prášku, smí se používat pouze produkty pro **průmyslové mytí s redukovanou tvorbou pěny.**

 Některé mycí a leštící prostředky nelze dlouhodobě skladovat nebo je lze skladovat pouze při určité teplotě, držte se při skladování přesně pokynů udávaných výrobcem.

 **Leštící a mycí prostředky jsou chemické produkty, které mohou být nebezpečné. Nikdy neponořujte holé ruce do mycího roztoku.** Případně používejte ochranné rukavice. Pokud se dostane produkt do kontaktu s Vašimi očima, vypláchněte je důkladně tekoucí vodou a konzultujte Vašeho lékaře. Informujte jej o tom, který mycí prostředek jste použili.

II. Kontrola přístroje

 **Před uvedením přístroje do provozu byste se měli bezpodmínečně ujistit, že instalace byla provedena odborně a to kvalifikovaným technikem, který se držel všech pokynů v příložené dokumentaci.**

 **Dávkovací přístroje** pro leštící a mycí prostředky (nejsou součástí dodávky)



Dříve než spustíte cyklus, musí být dávkovací přístroj a napájecí hadička naplněna.

Zkontrolujte, zda se v zásobníku nachází dostatečné množství leštícího s mycího prostředku a případně je doplňte.

Úroveň naplnění leštícího prostředku nesmí nikdy klesnout na nulu zásobník nesmí být naplňován korozivními nebo nečistými produkty.

 **Nevzniká žádný nárok na plnění ze záruky za škody, které vzniknou špatným používáním dávkovacího přístroje.**

3. První mytí

1. Otevřete externí kohoutek na přívodu vody.
2. Zapněte pomocí externího hlavního vypínače přívod el. proudu k přístroji.



3. Nastavte přístroj tlačítkem [1] na „mytí“. Mycí prostor se začne automaticky plnit vodou.

Pouze pro přístroje bez dávkovače mycího prostředku.



Čistící prostředek se v množství doporučeném jeho výrobcem po každých 5 mytích dávkuje přímo do mycího prostoru a to do blízkosti nasávacího filtru pumpy roztoku. Průměrná dávka může být 1-2 g na litr (u práškového prostředku) nebo také dvojitě množství (u tekutého prostředku). Při prvním plnění a pokaždé, když se mycí roztok kompletně mění (nejméně třikrát denně) musí dávka stačit pro vodu obsaženou v mycím prostoru a pro následných pět mytí, tak jak je udáno v kapitole

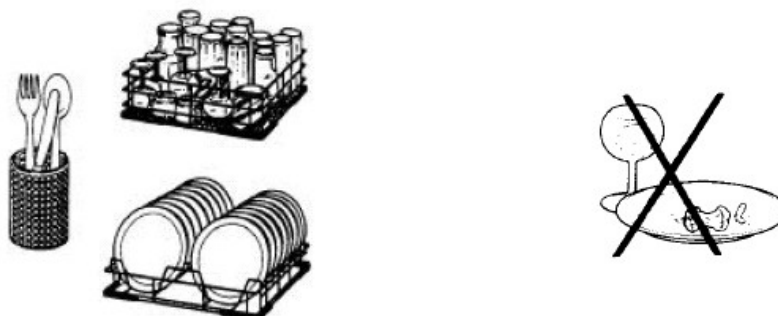
„Údaje pro instalaci“. U následujících doplnění plňte pouze množství potřebné pro jednotlivá mytí.



Pokud by měla být teplota přiváděné vody pod hodnotou udanou na typovém štítku přístroje, musí se **přístroj**, aby bylo dosaženo optimálního výsledku mytí, 5-10 minut po zapnutí, **nejprve spustit při**

prvním mytí „naprázdno“, aby voda v prostoru mytí mohla být ohřáta na potřebnou teplotu.

4. Připravte koš na nádobí pro mytí: použijte koš vhodný pro druh nádobí, který chcete mýt (sklenice na nožce, sklenice, šálky, normální talíře, talíře na pizzu, příbory atd.) a koš nepřepĺňujte.



5. Nádobí vždy očistěte před vložením do myčky, nedávejte do ní žádné nádobí se zaschlými nebo pevnými zbytky potravy.

6. Vkládejte do myčky pouze nádobí odolné myčkám bez prasklin nebo trhlin, abyste zabránili jeho rozbití v myčce.

7. Postavte koš do přístroje a zavřete dvířka.

8. Spusťte mytí pomocí tlačítka [2].

START



9. Rozsvítí se kontrolka [3] a signalizuje, že mytí probíhá.



Pokud budou omylem otevřena dvířka v době, když je přístroj v provozu, přístroj se automaticky zastaví. Stačí dvířka opět zavřít a přístroj v započatém cyklu pokračuje.



Ačkoli se cyklus okamžitě po otevření dvířek zastaví, nemůžeme zaručit, že z přístroje nevystříknou kapky mycího roztoku.



10. Po skončení mycího a oplachovacího cyklu zhasne kontrolka [3].



Pouze pro přístroje s možností „Studené mytí“.

Pokud se myje nádobí, které má být ihned znovu používáno a proto je třeba jej oplachovat studenou vodou (např. sklenice na pivo nebo poháry na zmrzlinu) můžete stisknout tlačítko [5] na dobu 10 – 20 sekund, a přístroj opláchne nádobí ještě jednou, přičemž je používána voda z přívodu, aniž by byla zahřívána v bojleru.

11. Koš ihned vyjměte z přístroje, neboť nádobí by nemohlo pořádně oschnout, pokud by zůstalo v přístroji.

12. Opatrně koš při vyjímání z přístroje naklánějte, aby mohly případné zbytky vody z nádobí okapat.

13. Nechte nádobí ještě několik sekund v koši, aby se odpařily poslední kapky vody oplachovacího procesu.

14. Vyjměte nádobí z koše a dbejte na to, aby byly Vaše ruce a plochy, které se dostanou do kontaktu s nádobím, skutečně čisté, aby se čerstvě umyté nádobí nezašpinilo.

4. Následné cykly

Zkontrolujte mycí roztok: Pokud je příliš špinavý nebo jsou sítko ucpaná zbytky z předchozích mytí:

- Vyprázdněte vanu postupem uvedeným v kapitole „Vyprázdnění přístroje“
- Vyčistěte přístroj podle návodu v kapitole „Údržba“
- Napustěte nový mycí roztok. **Mycí roztok se musí měnit minimálně třikrát denně.**



Pouze pro přístroje bez dávkovače mycího prostředku
Pokud již proběhlo pět mycích cyklů, dejte dávku mycího prostředku do oblasti nasávání pumpy na roztok. Přitom je třeba dodržet množství přidání udané výrobcem mycího prostředku a v příručce pro instalaci a transport.

Řiďte se pokyny pro první cyklus od bodu 6 „Příprava koše se špinavým nádobím“ až do konce.

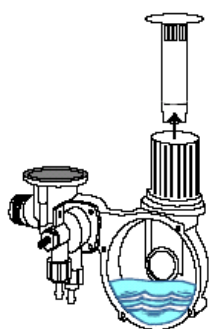
5. Vyprázdnění přístroje

I. Přístroj bez pumpy vypouštění

9.



Vypněte přístroj síťovým vypínačem [1].



Vyjměte z přístroje zátku odpadu a počkejte, dokud se přístroj zcela nevyprázdní, než začnete s čištěním dle pokynů v kapitole „Údržba“.

II. Přístroj s pumpou vypouštění

Takto spustíte proces vypouštění:

I. Pečlivě vyčistěte filtry



II. Vyjměte zátku odpadu.

III. Stiskněte tlačítko „pumpa vypouštění“ [6] pro vypuštění vody a jakmile je voda vypumpovaná, tlačítko uvolněte.

6. Před každodenním uvedením mimo provoz



- Vyjměte zátku odpadu a přístroj vyprázdněte způsobem popsaným v kapitole „Vyprázdnění přístroje“.
- Vyčistěte přístroj podle paragrafu „Údržba“
- Vypněte přístroj pomocí vypínače [1].

- **Přerušete přívodu** proudu pomocí vnějšího hlavního vypínače.

- **Zavřete externí vodní kohout na přívodu.**

- Pootevřete dvířka, abyste zabránili vzniku nepříjemných pachů uvnitř přístroje.

7. Údržba a péče o přístroj

I. Denní údržba

Postupujte následujícím způsobem **2 – 3krát denně**, pokud si všimnete zbytků ve filtru vany:

- **Nechte vodu** zcela vytéci podle paragrafu „Vyprázdnění přístroje“.

- **Vypněte přívod proudu pomocí externího hlavního vypínače.**

- **Zavřete vnější vodní ventil.**

- Vyjměte koše a zátku odtoku z vany.

- Vyčistěte přístroj vlhkým hadříkem lehce namočeným v mýdlové vodě.

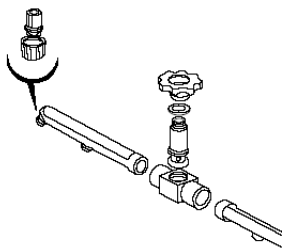
- **Nepoužívejte** k čištění ocelových povrchů žádné drátěnky, drátěné kartáče nebo podobné předměty, které by mohly poškrábat povrch přístroje.

Nechávejte dvířka přístroje pootevřená, pokud jej nepoužíváte, aby v něm nevznikaly nepříjemné pachy.

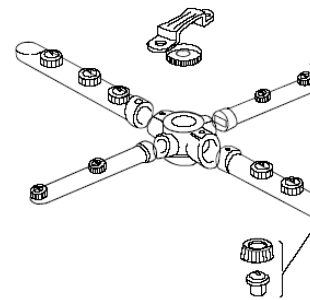
II. Pravidelná údržba

Provádějte **každé dva až tři dny** po pravidelné údržbě následující úkony:

Demontujte mycí a oplachovací ramena a tak je následně popsáno je **vyčistěte**:



- Odšroubujte stavěcí matici a vytáhněte ramena mytí a oplachování ven.
- Odšroubujte a vyčistěte všechny trysky.




Vyčistěte vanu a přístroj pečlivě desinfekčními prostředky, které nezpůsobují poškrábání povrchu.

Opět nainstalujte ramena a trysky a dbejte na to, aby ramena při nasazení zapadla. Nasaďte všechny filtry.

III. Mimořádná údržba

Jednou za rok, případně pokud zjistíte, že se v přístroji nacházejí vápenné usazeniny, musí přístroj **přezkoušet specializovaný technik**, který:

- odstraní usazeniny z mycí vany a odporů
- demontuje a důkladně vyčistí ostříkovací ramena a mycí a oplachovací trysky
- přezkouší bezvadný stav těsnění a opotřebení ostatních součástí jako pump, dávkovačů, regulátorů stavu vody a programovacího zařízení a provede popřípadě doporučí jejich výměnu
- nastaví dávkovače pro oplachovací a mycí prostředek (jsou-li součástí zařízení)

 Pokud přístroj delší čas **nebudete používat**, doporučujeme Vám namazat ocelové povrchy vaselinovým olejem a **nechat přístroj nastavit kvalifikovanými techniky**, kteří připraví vodní okruhy a dávkovací přístroje, **do stavu pro uložení**



Pokud si myslíte, že nelze vyloučit možnost, že se v přístroji **vytvořil led**, **NESMÍTE JEJ POUŽÍVAT**, dokud bojler a trubky nezkontroluje kvalifikovaný technik.

8. Regenerace

I. Způsob fungování

10.

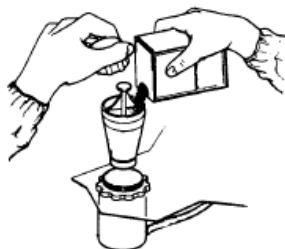
Některé modely jsou vybaveny vestavěným zařízením pro změkčení vody.

Přístroje s tímto doplňkovým zařízením vyžadují **pravidelnou regeneraci výměnné pryskyřice**.

Interval, ve kterém by se měla provádět regenerace, můžete vyčíst z následující tabulky, tento interval **odpovídá tvrdosti vody** v oblasti instalace a **počtu provedených mytí**.



- „Režim mytí“ deaktivujte stisknutím vypínače [1], odpovídající kontrolka zhasne.
- Vyprázdněte přístroj podle kapitoly „Vyprázdnění přístroje“.
- Vyčistěte přístroj podle kapitoly „Řádná údržba“.



- Otevřete zásobník soli ve vaně.
- Naplňte asi 250 g regenerační soli (jedlá sůl bez přísad se zrnitostí 1 nebo 2 mm průměru) do zásobníku.

I. Zásobník dobře pevně uzavřete.



- Stiskněte tlačítko [2], rozsvítí se kontrolka [3].
- Regenerační cyklus začne a probíhá asi 20 minut.



- Po ukončení regeneračního cyklu zhasne kontrolka [3].

POZNÁMKY:

Regeneraci je nejlepší provádět během pracovní pauzy.

Po regeneraci:

- Sundejte zátku odtoku,
- zavřete dvířka,
- a přístroj zapněte tlačítkem [1].



- Poté nechte přístroj asi 1 minutu zapnutý, aby byly odstraněny případné zbytky soli.
- Přístroj vypněte a opět nasadte zátku odtoku.

Pokud je tvrdost vody menší než 14 francouzských stupňů tvrdosti, lze používání vestavěného zařízení pro změkčování vody doporučit pouze pro snížení spotřeby mycího prostředku.



Při tvrdosti vody vyšší než 35 stupňů francouzské tvrdosti je nutná instalace odpovídajícího vnějšího zařízení (8-12 litrů) pro změkčení vody.

II. Regenerační tabulka pro vestavěné zařízení pro změkčení vody

dH	F	Počet provedených mytí
6	10	150
6,5	11	138

7	12	126
7,5	13	114
8	14	102
8,5	15	90

9	16	77
9,5	17	74
10	18	71
10,5	19	68
11	20	65
12	21	62
12,5	22	59
dH	F	Počet provedených mytí
13	23	56
13,5	24	53

14	25	50
14,5	26	47
15	27	44
15,5	28	41
16	29	38
17	30	35
17,5	31	32
18	32	29
18,5	33	26
19	34	23
19,5	35	20

9. Pomoc při nejčastěji se vyskytujících problémech

I. Nádobí není čisté

PORUCHA	ODSTRANĚNÍ
Mycí ramena jsou zablokována	Musí být možné s nimi lehce pohybovat rukou. Vyjměte je z přístroje a pečlivě je vyčistěte. Zkontrolujte a vyčistěte přívod k ramenům v přístroji.
Trysky ostříkovacích ramen jsou ucpané	Vyjměte mycí ramena a pečlivě je vyčistěte a odstraňte ucpaní.
Trysky oplachovacích ramen jsou ucpané usazeninami vápna	Vyjměte oplachovací ramena a odstraňte usazeniny vápna v nějaké vnější nádobě. Zkontrolujte funkčnost zařízení pro změkčování vody, pokud je nainstalováno.
Koncentrace mycího prostředku je příliš vysoká nebo nízká	Zkontrolujte dávkování mycího prostředku tak, jak je popsáno v odpovídajících kapitolách.
Ucpaný filtr	Vyjměte filtr, vyprázdněte a vyčistěte jej.
Nedostatečná délka mycího cyklu	Zvolte delší cyklus, vylepšete předmytí.

II. Nádobí není suché

PORUCHA	ODSTRANĚNÍ
Příliš malá dávka oplachovacího prostředku	Zvyšte dávku (viz návod). Nastavení musí provést specializovaný technik.
Zbytky tuku nebo škrobu	Nedostatečná koncentrace mycího prostředku. Zvyšte dávku (viz návod).
Druh mycího prostředku není vhodný	Vyberte produkt, který je silnější.

Příliš zašpiněný mycí roztok	Vyprázdněte vanu, vyčistěte filtry a vanu, nádobí předem lépe opláchněte.
Koš není pro tento druh nádobí vhodný	Vyberte druh koše, u kterého bude moci voda z nádobí stékat.
Před vyjmutím bylo nádobí ponecháno v přístroji	Vyjměte nádobí ven jakmile je cyklus ukončen aby oschlo.
Povrch sklenic je hrubý a porézní nebo kvůli rozežrání skla otlučený	Nahraďte sklenice novými a používejte vhodné koše, aby do sebe sklenice během mytí nenarážely.
Na nádobí jsou pruhy a fleky	Koncentrace leštícího prostředku je příliš vysoká. Snižte dávku.
Příliš vysoká tvrdost vody nebo příliš rozpuštěných minerálů	Zkontrolujte kvalitu vody dotazem u Vašeho místního dodavatele vody nebo příslušného úřadu. Zjištěné hodnoty porovnejte s údaji na typovém štítku.

III. Zřízení pro snížení tvrdosti vody

PORUCHA	ODSTRANĚNÍ
Obsah soli vody na oplachování	Sůl v zásobníku po mytí. Zásobník plňte teprve před aktivací regeneračního procesu množstvím soli udávaném v návodu na použití.
	Sůl nevhodné zrnitosti. Používejte sůl se zrnitostí 1 – 2 mm
Příliš vysoký obsah soli po mytí ve výměnné pryskyřici	Vnější zařízení pro snižování tvrdosti vody. Pryskyřici po mytí vypláchněte a vodu obsaženou v zařízení pro snižování tvrdosti vody vyprázdněte.
	Vestavěné zařízení pro snižování tvrdosti vody. Kryt zásobníku na sůl není dostatečně dotažený, zásobník otevřete, sůl odstraňte teplou vodou a zásobník pevně uzavřete.
Vápenné usazeniny v přístroji	Regenerace nebyla provedena správně a je nutné ji provést znovu. Spusťte ihned po sobě dvě nebo tři mytí a pokaždé přidejte sůl.
	Přístroj odvápněte.
	Je ucpaný filtr na přívodu vody. Filtr vyčistěte a pokud je to nutné nahraďte jej filtrem s vyšší průchodností.

IV. Různé

PORUCHA	ODSTRANĚNÍ
Nádobí se rozbíjí během cyklu z důvodu nárazů	Zvolte a používejte vhodné koše a nepřepřehňujte je.
Přístroj se během cyklu zastaví	Přístroj je zapnutý zároveň s jinými přístroji. Zapojte přístroj odděleně ke spínači nebo pojistkám, které budou odpovídat údajům uvedeným na typovém štítku přístroje. Pokud se problém objeví znovu, obraťte se na

	elektrikáře, který by měl zařízení překontrolovat.
Mycí cyklus se po určité provozní pauze nespustí	Obráťte se na kvalifikovaného technika, který otočí hnacím hřídelí pumpy pomocí žlábků, který se nachází na protější straně kola pumpy.
Když otevřete dvířka kvůli umístění koše, cyklus se nezastaví	Obráťte se na kvalifikovaného technika, který znovu nastaví zabezpečovací zařízení a zkontroluje kontakty magnetu a jejich okruhy.

OPRAVY

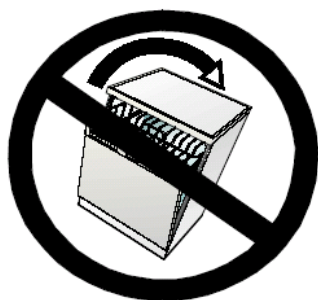
1. Všeobecné pokyny



- **NIKDY** nesundávejte z přístroje vnější kryty aniž byste předtím **nepřerušili** **přívod el. proudu a vody k přístroji.**

- Příklad **NIKDY** nepoužívejte **bez ochranných zařízení** (mikrokontakty, krycích desek apod.) instalovaných výrobcem, pokud by to nebylo v přítomnosti kvalifikovaného technika, který učiní odpovídající bezpečnostní opatření.
- Při zásazích do přístroje, při kterých se musejí odstranit ochranné kryty z přístroje, **se musí používat vždy ochranné rukavice**, aby nedocházelo ke vzniku pohmožděnin, naraženin nebo řezných poranění, které mohou vznikat při práci s plechy, i když jsou odstraňovány opatrně.
- Po ukončení údržbářských prací případně nastavení **musejí být vždy opět uvedena v činnost všechna bezpečnostní zařízení** a musejí být aktivovány bezpečnostní senzory, dbejte na to, abyste uvnitř přístroje nezapomněli nějaké cizí předměty.
- Při každém zásahu používejte vždy přiloženou **technickou dokumentaci** (el. plán zapojení a topografickou tabulku) a dbejte na parametry uvedené na typovém štítku přístroje.

2. Jak postupovat, když přístroj omylem překlopíte / odstranění krytu zařízení pro kontrolu tlaku



DŮLEŽITÉ UPOZORNĚNÍ



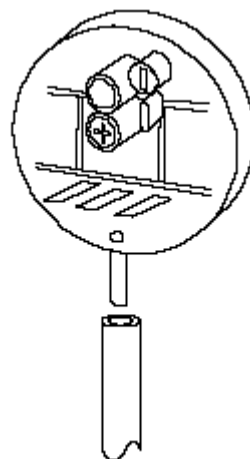
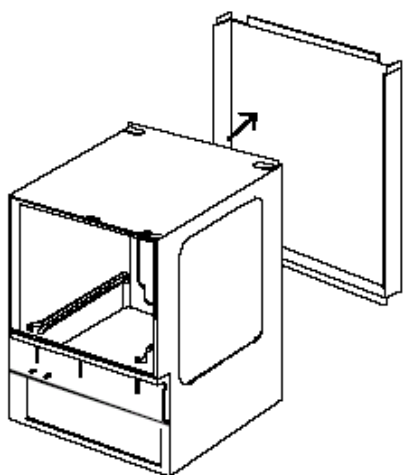
Přístroj po instalaci nenaklánějte (například pro práce související s údržbou).

Naklánění přístroje by mohlo vést k poruše regulátoru stavu vody v mycím prostoru (zařízení pro kontrolu tlaku). Abyste obnovili po neúmyslném naklonění přístroje jeho správný provoz, je třeba se držet následujícího postupu.

Mimochodem: Opravárenské práce smí provádět pouze kvalifikovaný a autorizovaný technik.

Zařízení pro kontrolu tlaku je přístupné po demontáži zadního krytu přístroje.

Vytáhněte hadičku ze zařízení pro kontrolu tlaku.



Foukáním do hadičky odstraňte případnou zkondenzovanou vodu.



Všechny díly v opačném pořadí opět instalujte.

⚠ Pokud sundáváte kryt zařízení pro kontrolu tlaku, který je integrován do sloupku ve středu, musíte postupovat stejným způsobem.

3. Oprava bezpečnostního termostatu

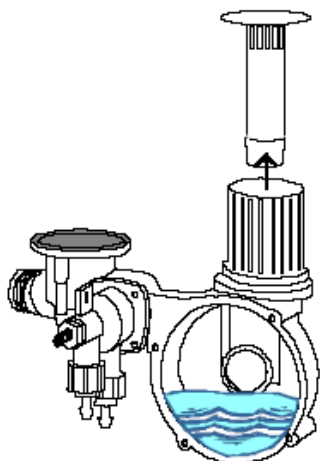


Přístroj je vybaven dvěma bezpečnostními termostaty na bojleru a mycí vaně, které při přehřátí přeruší přívod el. proudu k odporům.

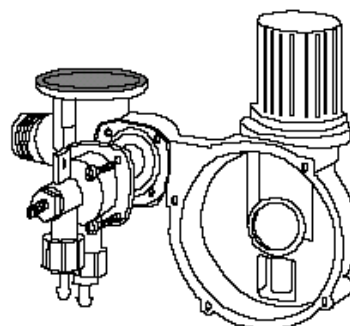
Abyste přístroj opět uvedli do chodu, musíte nejprve odstranit příčiny, které tento problém způsobily, a potom stisknout červené tlačítko obnovení.

4. Výměna hydraulického dávkovače oplachovacího prostředku

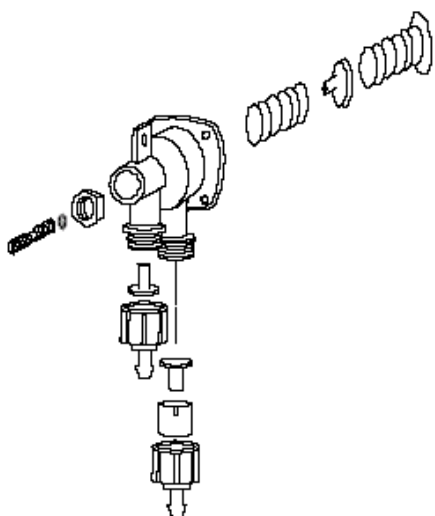
Přístroj vyprázdněte způsobem uvedeným v kapitole „Vyprázdnění přístroje“. připevněn.



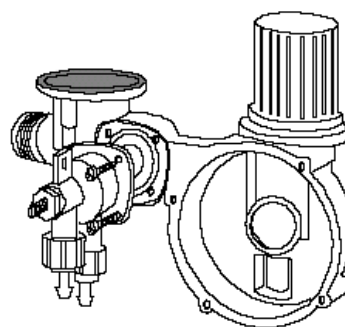
Uvolněte čtyři šrouby, kterými je dávkovač připevněn.



Poškozené části vyměňte. čtyři šrouby, dávkovač připevněn.



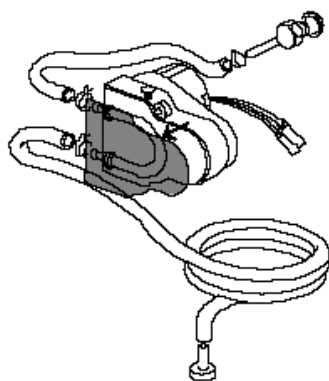
Opět utáhněte kterými je



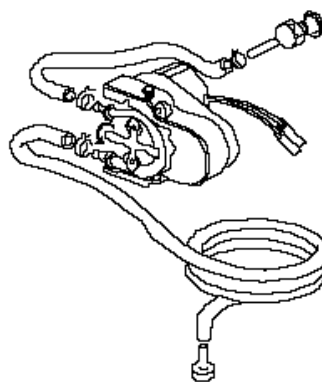
5. Výměna hadičky peristaltického dávkovače (na objednávku)

! Z důvodu kombinovaného působení chemických látek a mechanického namáhání, kterým je vystavena, je hadička peristaltického dávkovače čisticího prostředku obzvláště náchylná na poškození. Hadička se proto musí pravidelně vyměňovat. Četnost výměn záleží na provozních podmínkách (počet provedených mytí, druh použitého mycího prostředku atd.).

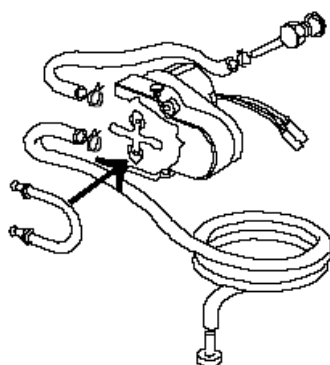
Odstraňte průhledný kryt.



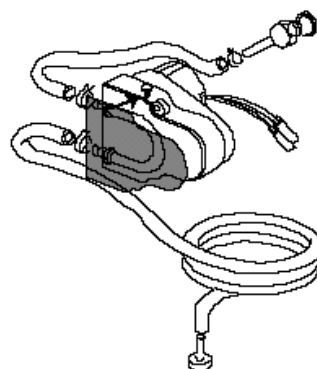
Silikonovou hadičku demontujte otáčením kolečka.




Vyměňte silikonovou hadičku.





Průhledný kryt opět uzavřete.




Demontáž

 **Demontáž přístroje může provádět pouze kvalifikovaný a autorizovaný odborník,** který bude postupovat následujícím způsobem:

-  **Je třeba přerušit přívod proudu k přístroji** pomocí hlavního vypínače.
-  **Zavřete externí hlavní vodní kohout.**
- Vyprázdněte všechny interní hydraulické okruhy, pumpy a bojler, vyčistěte je a odpovídajícím způsobem je připravte.
- Dávkovače vyčistěte čistou vodou a glycerinem (50%] 50%), přitom dbejte na to, aby uvnitř zůstaly čisté a namazané.
- Přístroj zcela odstavte od přívodu vody a el. proudu.

Abyste připravili přístroj k transportu, musíte demontovat všechny pohyblivé části přístroje popsané v kapitole „Údržba“ a zabalit je zvlášť.

 **Transport tohoto přístroje může provádět pouze odborník nebo specializovaná firma,** která má k dispozici zdvižný vozík, materiál a vybavení, které je nutné k dopravě předmětů upevněných na standardních paletách, a která může poskytnout řádnou dopravu.