

# Solis

## MASTER 5000



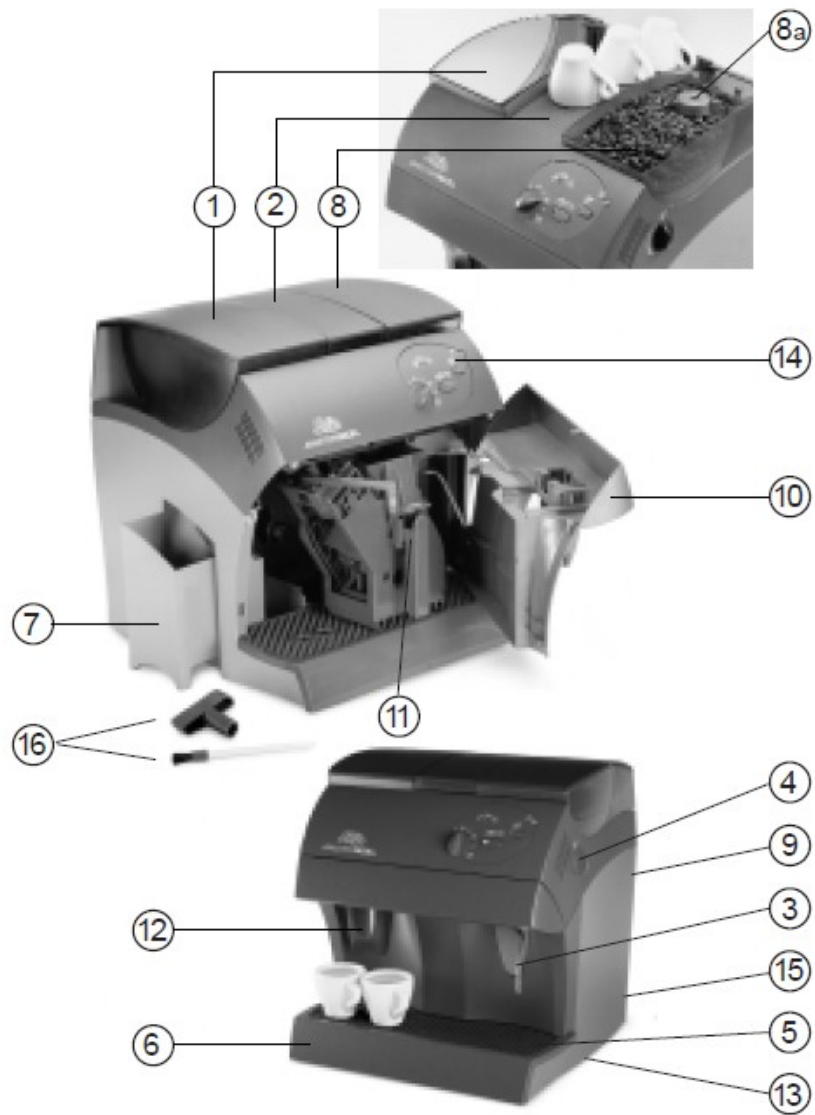
**Vážený zákazníku,  
nákupem nového Solis Master 5000 plně automatického zařízení jste koupili kvalitní výrobek. Prosíme čtěte pozorně tyto instrukce a řiďte se jimi. Pokud tomu tak bude, Vy i Váš host budou opravdu spokojeni se Solis Master 5000. Uložte instrukce na bezpečné místo. Pokud si něčím nebudete jisti nebo budete potřebovat další informace, kontaktujte nás nebo místního prodejce. Jsme připraveni Vám pomoci.**

**SOLIS LTD**

## **Obsah**

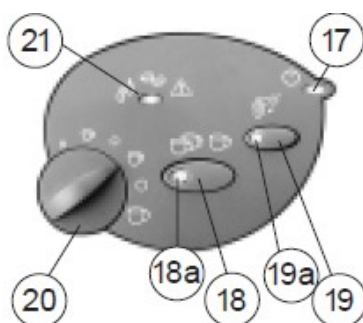
**Legenda, ovládací panel s LED diodami, přehled ukazatelů**

- 1. Bezpečnostní instrukce**
- 2. Základní komentáře**
- 3. Start/První použití**
- 4. Příprava kávy/Nastavení množství**
- 5. Příprava horké vody**
- 6. Výroba páry**
- 7. Mlýnek/Nastavení mlýnku**
- 8. Čištění a péče**
- 9. Odvápňení**
- 10. Řešení problémů**
- 11. Servis a údržba**
- 12. Užitečné rady o kávě**
- 13. Doporučené příslušenství**
- 14. Technická data**



## Legenda

1. Výsuvný zásobník na vodu
2. Odkádací plocha na šálky
3. Tryska na horkou vodu a páru
4. Knoflík na horkou vodu a páru
5. Táč na šálky
6. Vyjímatelný odkapávací zásobník s ukazatelem plnosti
7. Odnímatelný zásobník na zbylou kávu
8. Zásobník na kávová zrnka
- 8a Regulátor mletí
9. Hlavní vypínač
10. Servisní dvířka
11. Spařovací jednotka
12. Nastavitelná dávkovací hlava
13. Zabudovaná otočná podložka
14. Ovládací panel s LED diodami
15. Síťový kabel
16. Příslušenství: klíč na spařovací jednotku, čistící kartáček



## Ovládací panel s LED diodami

17. Spínač zapnuto/vypnuto
18. Tlačítko pro výběr kávy (1 nebo 2 šálky)
  - 18a Ukazatel teploty kávy
19. Tlačítko páry
  - 19a Ukazatel teploty páry
20. Regulátor množství kávy
21. Víceúčelový ukazatel - „prázdný zásobník na vodu“ nebo „prázdný zásobník na zrnka“ nebo „celkové selhání“

## **Přehled ukazatelů**

**Spínač zapnuto/vypnuto (17) – svítí, když je zařízení zapnuto hlavním vypínačem (9)**

### **Ukazatel teploty kávy (18a)**

bliká:

- po zapnutí a během doby, kdy se přístroj nahřívá na správnou teplotu. Během této fáze je spařovací jednotka blokována.
- Během spařování vody pro 1 šálek (bliká jednou)
- Během spařování vody pro 2 šálky (bliká dvakrát)

Je rozsvícen přibližně 2 minuty po zapnutí zařízení. Nyní je přístroj připraven.

### **Ukazatel teploty páry (19a)**

bliká po aktivaci tlačítka páry.

Svítí, když je dosažena správná teplota páry. Pára může být nyní používána.

Důležité: když oba blikají oba ukazatele (teploty kávy i páry), teplota pro spařování kávy je příliš vysoká a přístroj musí být nejdříve prvotně propláchnut (viz. 3.5)

### **Víceúčelový ukazatel (21)**

svítí, pokud jsou zásobník na vodu nebo zásobník na kávová zrnka prázdné.

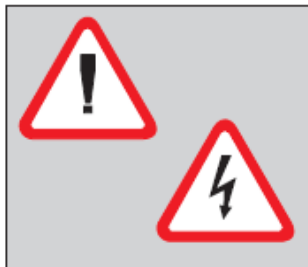
Když je prázdný zásobník na vodu, je zásadní propláchnout zařízení (po znovunaplnění zásobníku na vodu) před dalším spařováním kávy. Svítí-li stále tato kontrolka, přístroj nebude fungovat, pokud nebude znovu propláchnut.

Když je prázdný zásobník na kávová zrnka, mlýnek se zastaví. Po doplnění kávových zrněk, znovu zapněte zařízení.

Bliká-li: zásobník na zbylou kávu (7), spařovací jednotka (11) nebo zásobník s ukazatelem plnosti (6) nejsou nainstalovány správně.

# 1. Bezpečnostní instrukce

Prosíme pozorně sledujte následující bezpečnostní opatření kvůli své bezpečnosti a bezpečnosti ostatních.



## **NEBEZPEČÍ**

Elektrický proud může být nebezpečný!

Elektrické části nesmí být v kontaktu s vodou kvůli nebezpečí zkratu.

V případě požáru použijte kysličník uhličitý (CO<sub>2</sub>) jako hasící prostředek.

Voda nebo práškový hasící přístroj nejsou vhodné.

Děti nechápou, jak dokáží být elektrická zařízení nebezpečná. Z tohoto důvodu by dětem nemělo být povoleno pohybovat se okolo těchto zařízení bez dozoru.



Uživatelský manuál: Pracovat se zařízením je možno po pečlivém prostudování uživatelského manuálu. Ti, kteří nejsou s instrukcemi obeznámeni, děti nebo lidé pod vlivem drog nebo léků mohou se zařízením pracovat jen pod dozorem.



Zdroj energie: Nikdy nepoužívejte zařízení s vadným kabelem. Pokud

používáte prodlužovací kabel musí být bezvadný. Umístěte prodlužovací kabel takovým způsobem vytažení nebylo možné. Nenechávejte v blízkosti dětí a domácích zvířat. Nevytahujte kabel, abyste tím vypnuli zařízení. Nikdy se nedotýkejte kabelů mokřýma rukama.



Opravy/Údržba: V případě potřeby, zařízení musí být otevřeno a opraveno pouze autorizovaným technikem. Také na poškozené kabely je potřeba požit speciální nářadí.



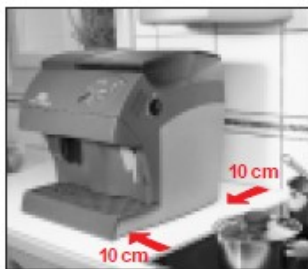
Čištění: Zařízení nikdy nepotápějte do vody. Nepracujte se zařízením s mokřýma rukama. Před čištěním vždycky odpojte z elektrické sítě. Ujistěte se, že elektrický kabel se nikde nedotýká horkých částí zařízení.



Zařízení nemá být zapnuto bez dohledu. Přes noc a během nepřítomnosti se doporučuje z důvodu bezpečnosti a úspory energie zařízení vypnout.



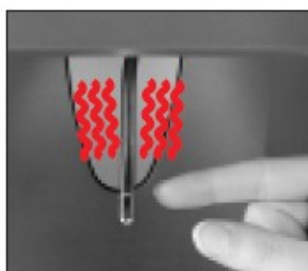
Elektrické připojení: Zásuvka, do které je zařízení zapojeno, musí být uzemněna. Pro vaši bezpečnost doporučujeme použít FI chránič (koupíte v obchodě s elektrickým příslušenstvím).



Umístění přístroje: Umístěte zařízení na stabilní, rovnou plochu. Povrch nesmí být teplý nebo horký. Vyberte takovou pozici, aby bylo zařízení mimo dosah dětí a domácích mazlíčků. Vzdálenost od zdi a ostatních věcí musí být alespoň 10 cm.



Napoužívejte zařízení venku a nevystavujte ho nevhodným klimatickým podmínkám (déšť, sníh, mráz atd.).



Nebezpečí popálenin: Buďte opatrní při kontaktu s parní tryskou, protože při použití je horká. Nenatáčejte parní nebo vodní trysku proti žádné části svého těla – hrozí vám opaření.



Elektrický výstup: Ujistěte se, že výkon (elektrické napětí) vašeho elektrického výstupu odpovídá indikacím na výkonostním štítku zařízení.

Správné použití: Tento kávovar je určen pouze pro použití v domácnosti. Nepoužívejte zařízení na nic jiného než je určeno. Technické úpravy nemo nespávné použití nejsou povoleny z důvodu možných nebezpečí.

## 2.Základní komentáře

Obsah: Ujistěte se, že jste obdrželi následující

- zařízení včetně otočné podložky
- klíč na spařovací jednotku
- čistící kartáček
- uživatelský manuál a záruční list



Komerční použití: Toto zařízení je vyrobeno pro použití v domácnostech. Pokud je použito pro komerční účely, záruční podmínky se mění. Čtete pozorně záruční podmínky!



Balení: Originální balení je speciálně vyrobeno tak, aby bylo možné ho transportovat poštou. Prosíme ujistěte se, že si uchováte originální obal pro případnou další přepravu.

Studená voda/Mráz: Zařízení musí být ochráněno před mrazem a nemělo by být přes noc v autě, pokud je zima.

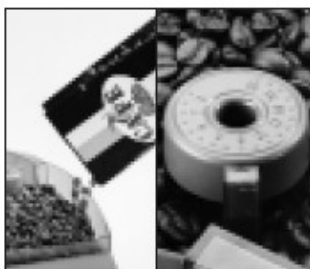
### 3. Start/První použití

Před prvním použitím přístroje si pečlivě přečtěte bezpečnostní instrukce (bod 1).

Zařízení nikdy nepožívejte bez vody nebo bez kávových zrn.

Odstraňte klíč na spařovací jednotku a čistící kartáček ze zásobníku na zbylou kávu (7). Ponechte si klíč a kartáček na další použití.

3.1. Zásobník na kávová zrnka je uvevněn dvěma šrouby. Odstraňte kryt a naplňte čerstvými zrnky (přibližně 300 gramů). Zároveň se ujistěte, že regulátor mletí je nastaven na pozici 8 (+/-2). Důkladně uzavřete zásobník krytem.



3.

3.2. Vyndejte zásobník na vodu. Odklopte kryt a zásobník naplňte vodou (max. 1,8 litru) a umístěte zpět na své místo. Lehkým tlakem se ujistěte, že ventil na dně zásobníku je řádně umístěn. Odstraňte kryt.

Varování: Používejte pouze čerstvou studenou vodu. Nikdy nepoužívejte perlivou vodu, mléko nebo jinou tekutinu.



3.3. Vytáhněte síťový kabel ze zadní části přístroje do požadované délky (zbytek kabelu zůstane uvnitř). Zapojte zástčku do uzeměné zásuvky.



3.4. Stiskněte spínač zapnuto/vypnuto. Zelené světlo se rozsvítí a vnitřní elektronický systém automaticky spustí self-test. Zvuky během testu jsou normální.



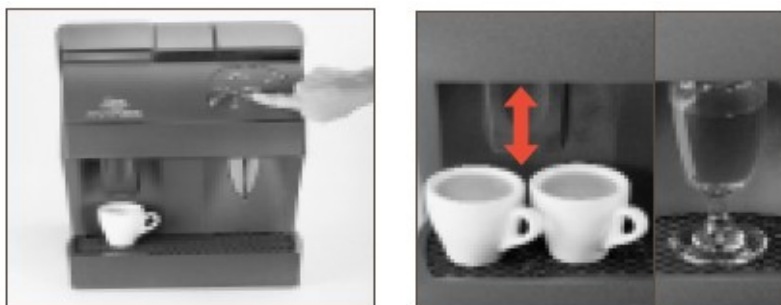
3.5. Proplachovací systém. Umístěte vhodnou nádobu pod tryku na páru a horkou vodu. Otočte knoflíkem na páru a horkou vodu a čekejte dokud neteče trvalý proud vody. Pak vypněte. Nyní bylo zařízení propláchnuto. Poznámka: Nejlepší je propláchnout zařízení dokud je ještě studené. Proto začněte proplachovat ihned po spuštění. Důležité: Z hygienických důvodů se doporučuje omývat a proplachovat přístroj po delší době, kdy není používán (např. po dovolené).



3.6. Připraveno pro použití/První káva: Když svítí ukazatel teploty kávy, stiskněte tlačítko pro výběr kávy a první šálek bude naplněn (pokud kontrolka bliká, káva nemůže být vyrobena). Regulátor množství kávy (20) má být střední pozici. Z hygienických důvodů se nedoporučuje pít hned první šálek kávy. Zařízení je nyní připraveno!

## 4. Příprava kávy

Předpokládá se, že přístroj je připraven pracovat v souladu s bodem 3. Start. To znamená, že zásobník na vodu je naplněn vodou, zásobník na kávová zrnka je zrnky naplněn a ukazatel teploty kávy (18a) svítí.



4.1. Umístěte jeden nebo dva šálky pod dávkovací hlavu a stiskněte tlačítko pro výběr kávy:

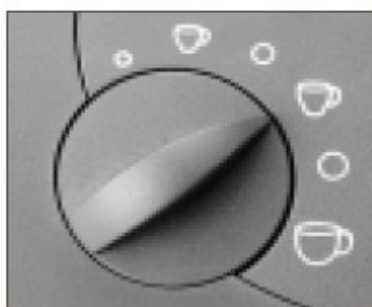
na jeden šálek = stisknout jedenkrát

na dva šálky = stisknout dvakrát

Poznámka: SOLIS MASTER 5000 je vybaven předspařovacím systémem – mletá káva je předvlhčena, proud vody je krátce zastaven a potom vlastní spařování začíná.

Poznámka: Dávkovací hlava je nastavitelná. Proto můžete používat velké šálky nebo dokonce sklenice na kávu. Jednoduše stlačte dávkovací hlavu nahoru pro výrobu kávy do sklenice a pak stlačte zpět dolů. Nezapomeňte po použití vrátit hlavu do původní pozice.

4.2. Výběr množství. Pomocí regulátoru množství kávy můžete vybrat požadované množství kávy následně:



malý šálek

střední šálek

velký šálek

Údaje jsou velmi obecné. Použijte nastavení k přizpůsobení jednotlivým šálkům.

Poznámka: Máte možnost kdykoli přerušit proud kávy krátkým stisknutím

tlačítka pro výběr kávy (18). Když toto tlačítko stisknete dvakrát, množství se automaticky zdvojnásobí na dva šálky.



## **5.Příprava horké vody na čaj, polévku atd.**

5.1.Umístěte sklenici nebo šálek přímo pod trysku na horkou vodu a pomalu otočte knoflíkem na horkou vodu a páru. Teplá voda se automaticky spustí. Otočením knoflíku zpět zastavíte proud vody.

## **6.Výroba páry**

Slouží k otřátí mléka nebo jiných nápojů a k přípravě cappuccina.



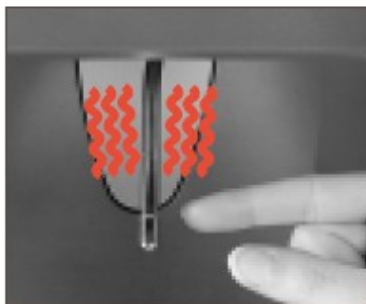
6.1.Stiskněte tlačítko páry (19) a čekejte dokud se nerozsvítí ukazatel teploty páry (během nahřívání tato kontrolka bliká).



6.2. Lehce otočte knoflíkem na páru a vypusťte kondenzovanou vodu do odkapávacího zásobníku. Potom ponořte trysku na horkou vodu do tekutiny, aby se ohřála. Pomalu otáčejte knoflíkem úplně do konce a ohřejte tekutinu pomocí točivého pohybu ode dna až nahoru.



6.3. Pokud již páru nepotřebujete, vraťte trysku do původní pozice čelem k zásobníku. Vypněte tlačítko páry (19).  
Poznámka: Je vhodné vyčistit parní trysku vlhkým hadrem ihned po použití.



**Důležité:** Parní tryska bude po výrobě páry nebo ohřívání vody extrémně horká. Vyvarujte se přímého kontaktu s kůží – nebezpečí popálení!



6.4. Vypnutím tlačítka páry (19) - oba ukazatele teploty (kávy i páry) blikají – zapněte znovu knoflík páry a proplachujte přístroj dokud nepoteče z trysky trvalý proud vody

Otočte knoflíkem na horkou vodu a páru, aby jste ho vypnuli. Přístroj je připraven vařit kávu.

Důležité: Po výrobě páry je bezpodmínečně nutné propláchnout/ochladit přístroj (uvedené také v bodu 3.5). Jinak zařízení nebude schopné vařit kávu (oba ukazatele teploty – kávy i páry – blikají).



6.5. Výroba páry se speciální parní tryskou (samostatné příslušenství). Je lepší požit tuto speciální parní trysku. Jednoduše vytáhněte trysku na horkou vodu a páru a pokračujte podle bodu 6.1. S touto speciální tryskou bude váš nápoj velmi rychle ohřátý.

Venkovní část trysky může být odstaněna při čištění.

## 7.Mlýnek/Nastavení mlýnku



Standardní nastavení mlýnku ke na pozici 8 (+/-2), která je nejvhodnější pro většinu kávových zrn. Ale i tak máte možnost si individuálně nastavit mlýnek. Když je káva překapána příliš rychle, zrnka jsou namleta na hrubo. Nebo překapává káva pomalu, pak je mletí příliš jemné. Znamená to, že je není mlýnek nastaven správně a je nutné ho seřídit.

Doporučené nastavení mlýnku: Pozice 8 (+/-2)

Nastavení mlýnku – 0 = jemné, 18 = hrubé

Důležité: Nastavení mlýnku je možné pouze pokud je přístroj v provozu. Poznámka: Pokud je to možné, vyvarujte se extrémního nastavení (pozice 1). Je lepší testovat různé směsi kávových zrn ( ne všechna zrnka jsou stejně vhodná). Kromě toho si uvědomte, že nastavení mlýnku bude skutečné až po vyrobení asi 3 – 4 šáleků kávy.

7.1.Elektronická ochrana mlýnku: Dokonce nejlepší směsi kávy mohou obsahovat nečistoty (malé kamínky). Abyste se vyvarovali poškození, přístroj je vybaven elektronickým senzorem. V případě, že se do mlýnku dostane kamínek, je slyšet zvláštní zvuk. V tomto případě ihned vypněte zařízení. Když není přístroj vypnut manuálně, mlýnek se sám automaticky zablokuje nejpozději po 25 vteřinách a kontrolka víceúčelového ukazatele svítí.

Důležité: Nespouštějte znovu zařízení, dokud není kamínek odstraněn. Jinak může být poškozen motor. Pak je nutné kontaktovat servisní centrum kvůli opravě tohoto poškození.



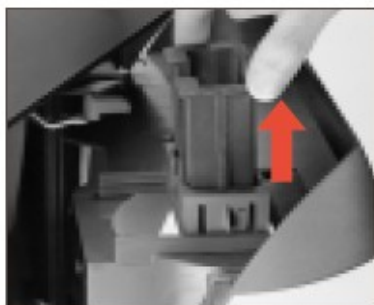
Poznámka: Pokud používáte velká zrnka nebo zrnka s obsahem oleje, může se stát, že nebudou volně klouzat do mlýnku. Z tohoto důvodu před každým novým plněním kávovými zrnky, musí být zásobník vyčištěn.

## 8. Čištění a péče

Udržujte svůj SOLIS MASTER 5000 čistý, abyste zajistili nejlepší kvalitu připravované kávy a prodloužili životnost přístroje. Nejlépe se čistí s mokrým hadrem a následovně se osuší.

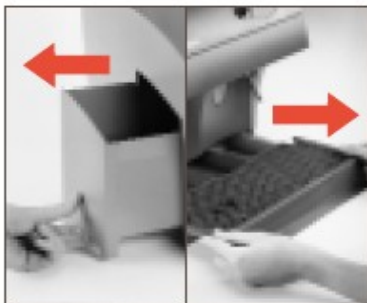


8.1. Denní a týdenní čištění: Zásobník na vodu (1), odkapávací zásobník (6), táč na šálky (5) a zásobník na zbylou kávu (7) se musí čistit pravidelně. Použijte horkou vodu a dle potřeby neabrasivní čistící prostředek. Žádné části nemyjte v myčce.



8.2. Čištění dávkovací hlavy: Dávkovací hlava může být na čištění odstraněna – nejdříve otevřete servisní dvířka (10). Vyčistěte dávkovací hlavu horkou vodou, zvláště vývody kávy. Za normálních okolností čistěte dávkovací hlavu jednou měsíčně.

8.3. Čištění mlýnku: Normálně u mlýnku probíhá samočištění. Je dostatečné příležitostně odstranit usazeniny kávy pomocí čistícího kartáčku. Za žádných okolností nelijte vodu do zásobníku na kávová zrnka. Zničilo by to mlýnek!



8.4. Čištění spařovací jednotky: Spařovací jednotka má být čištěna nejpozději při doplňování zásobníku na zrnka (alespoň jednou týdně). Před otevření servisních dvířek (10) musí být zařízení vypnuto hlavním spínačem zapnuto/vypnuto (9).

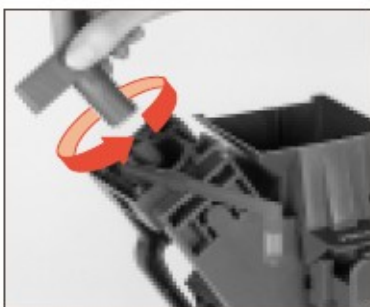


Postupujte následovně:

- a) odstraňte zásobník na zbylou kávu a odkapávací zásobník
- b) otevřete servisní dvířka a odstraňte spařovací část pomocí držadla a při tom stiskněte část označenou „PRESS“. Nyní můžete spařovací část omýt teplou vodou. Nemyjte v myčce!

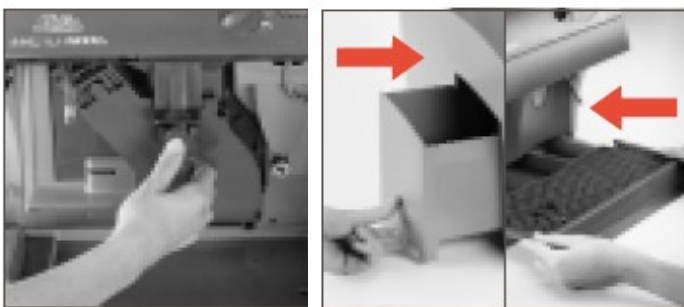
Poznámka: Když otevíráte servisní dvířka, dávkovací hlava musí být ve spodní pozici.

Spařovací část můžete odstranit, pokud je odstraněn zásobník na zbylou kávu.



c) ujistěte se, že 2 ocelové filtry jsou čisté. Vrchní filtr může být odstraněn kvůli čištění odšroubováním plastového šroubu ve směru hodinových ručiček. Používá se speciální klíč. Po vyčištění a vysušení umístěte filtr a utáhněte šroub speciálním klíčem.

d) pečlivě vyčistěte servisní část pomocí neabrazivního prostředku. Usazeniny mleté kávy se nejlépe odstraňují pomocí luxu.



e) umístěte vyčištěnou a usušenou spařovací část: Pevně zaklapněte na své místo. Zavřete servisní dvířka.

Důležité: Při umísťování spařovací části zpět do zařízení nemačkejte tlačítko „PRESS“. Nepodařilo by se vám tuto část správně zaklapnout na své místo a mohla by být poškozena.

f) umístěte zásobník na zbylou kávu, odkapávací zásobník a táč na šálky. Poznámka: Pokud je spařovací jednotka nesprávně umístěna, bude svítit kontrolka víceúčelového ukazatele a přístroj se zablokuje.





## 9.Odvápňení

Záleží na tvrdosti vody (i přes to, že je použit vodní filtr) zařízení musí být pravidelně odvápněno – nejméně každé 4 – 6 měsíců. V místech, kde je velmi tvrdá voda je nutno odvápnovat častěji.

9.1.Pro dokonalé odvápnování doporučujeme vhodný prostředek SOLIPOL.

9.2.Vypněte zařízení. Odvápnovací prostředek namíchejte v poměru 1:1 (0,5 litru SOLIPOLu a 0,5 litru vody) v zásobníku na vodu. Zásobník umístěte na své místo do zařízení.



9.3.Pod trysku na horkou vodu a páru vložte velkou misku a otočte knoflíkem na horkou vodu a páru. Zapněte spínač zapnuto/vypnuto a nechte odtékat tryskou přibližně 3 dl vody.



9.4. Vypněte spínač zapnuto/vypnuto a nechte působit odvápnovací roztok asi 5 minut.

9.5. Opakujte proceduru z bodu 9.3. a 9.4. dvakrát nebo třikrát než všechny odvápnovací roztok odteče ze zásobníku na vodu. Vypněte pomocí knoflíka na horkou vodu a páru. Pečlivě vymyjte zásobník na vodu a doplňte čerstvou vodu.



9.6. Zapněte hlavní spínač zapnuto/vypnuto a pečlivě propláchněte přístroj vodou (alespoň 1 litr) pomocí trysky na horkou vodu a páru. Správné vymytí zabrání negativnímu vlivu na chuť kávy. Nyní je opět SOLIS MASTER 5000 připraven k provozu.



**Důležité:** Pravidelné odvápnování ochrání váš přístroj od drahých oprav. Jakékoli poškození kvůli nedostatku pravidelného odvápnování, nesprávné

zacházení nebo požívání, které není ve shodě s uživatelským manuálem, není kryto zárukou. V žádném případě nepoužívejte na odvápňování ocet. Zničil by zařízení.

## 10.Řešení problémů

Opravy zařízení mohou provádět pouze speciálně vyškolení pracovníci. Servisní práce prováděné neautorizovanými osobami mohou způsobit značná nebezpečí uživateli zařízení a my pak na sebe nebereme zodpovědnost za následné škody. V tomto případě bude garance nulová a neplatná. Před vrácením přístroje do servisního centra, prostudujte se následující přehled. Velmi často mohou být problémy vyřešeny a můžete nesrovnalostem předejít.

CHYBA, PORUCHA	MOŽNÁ PŘÍČINA	ŘEŠENÍ
<b>zařízení se nezapíná</b>	<ul style="list-style-type: none"> <li>- chybí zdroj energie</li> <li>- servisní dvířka jsou otevřena</li> </ul>	<p>zkontrolujte síťový kabel a pojistku zavřete je</p>
<b>spařovací cyklus se nespustí</b>	<ul style="list-style-type: none"> <li>víceúčelový ukazatel svítí - chybí voda</li> <li>- chybí kávová zrnka</li> <li>- mlýnek se zablokoval kvůli kamínku</li> </ul>	<p>doplňte vodu doplňte zrnka vyčistěte mlýnek nebo odveďte zařízení do servisu</p>
<b>víceúčelový ukazatel bliká</b>	<ul style="list-style-type: none"> <li>- zásobník na zbylou kávu je špatně uložen</li> <li>- odkapávací zásobník je špatně uložen</li> <li>- spařovací jednotka není správně instalována</li> <li>- tlačítko páry je zapnuté</li> </ul>	<p>správně instalujte zásobník správně uložte zásobník správně vložte spařovací jednotku (musí být zaklapnuta) vypněte tlačítko páry a propláchněte dle bodu 3.5</p>
<b>ukazatele teploty kávy a páry blikají současně</b>	<ul style="list-style-type: none"> <li>- příliš vysoká teplota</li> </ul>	<p>propláchněte zařízení dle bodu 3.5</p>
<b>neteče teplá voda, pára se netvoří</b>	<ul style="list-style-type: none"> <li>- tryska na horkou vodu a páru je ucpaná</li> </ul>	<p>vyčistěte hrot trysky malým špendlíkem</p>
<b>káva nemá pěnu</b>	<ul style="list-style-type: none"> <li>- nevhodná kávová směs</li> <li>- kávová zrnka nejsou čerstvá</li> <li>- šálky jsou studené</li> </ul>	<p>zkuste jinou směs zkuste jinou směs šálky předehejte</p>

	- nastavení mletí je jemné nebo hrubé	přenastavte mlýnek
<b>spařovací jednotka nejde vyjmout</b>	- jednotka není správně uložena	zapojte zařízení, zavřete servisní dvířka, jednotka se automaticky srovná
<b>zařízení se dlouho nahřívá nebo tok vody není dostačující</b>	- je potřeba zařízení odvápnit	odvápněte dle bodu 9.0

## 11. Servis a údržba

Správný a bezproblémový chod zařízení je podmíněn pravidelným čištěním a odvápnováním v souladu s našimi doporučeními. Nehledě na servis a údržbu, každý kávovar podléhá opotřebení, pokud je intenzivně používán. Pravidelné kontroly v servisních centrech nebo autorizovaných střediscích prodlouží životnost vašeho přístroje a zaručí nejlepší kvalitu kávy.

V případě oprav prosíme kontaktujte:

Švýcarsko  
 SOLIS LTD, Service Centre  
 Solis-Haus  
 8153 Glattbrugg-Zurich  
 Tel 01/810 18 18, Fax 01/810 30 70  
 E-mail: [info@solis.ch](mailto:info@solis.ch)  
 Internet: <http://www.solis.ch>

V ostatních zemích, kde se výrobky SOLIS prodávají, obraťte se na servis uvedený v záručním listu.

Pozor: V souladu se záručními podmínkami, všechny servisní práce musí být provedeny autorizovanými servisními středisky.

## 12. Užitečné rady o kávě

Dobrá káva závisí nejen na dobrém zařízení, ale také na kvalitě vody, kávové směsi, nletí, teplotě atd.

Držte se následujících tipů:

- vždy používejte čerstvou kávu, tmavou, praženou. Právě takové směsi jsou určeny pro výrobu v našich kávovarech.
- čerstvá káva by měla vždycky být skladována na chladném místě. Může být zamražená a použita ještě studená.
- pokud káva teče příliš rychle nebo pomalu, důvodem běžně bývá nesprávné nastavení mlýnku.
- teče-li káva příliš rychle: nastavte mlýnek na nižší pozici, např. 5
- teče-li káva příliš pomalu: nastavte mlýnek na vyšší pozici, např. 11

Doporučené nastavení mlýnku: Pozice 8 (+/-2)

Důležité: Nastavení mlýnku je možné pouze pokud je přístroj v provozu.

- káva chutná nejlépe, když použijete předehřáté šálky. Pro rychlé a jednoduché předehřátí, opláchněte šálky horkou vodou z trysky na horkou vodu a páru.

## 13. Doporučené příslušenství

Pro usnadnění péče a údržby SOLIS MASTER 5000 doporučujeme:

Vodní filtr SOLIS AQUA SELECT: pomáhá redukovat tvrdost vody a předchází brzkému zavápnění.



Odvápňovací prostředek SOLIPOL: speciálně vyroben pro odvápňování přístrojů na espresso.



Kávové směsi CAFÉ SOLIS: široký výběr exkluzivních směsí kávy speciálně určených pro přístroje na espresso. Výborná káva je garantována.

SOLIS plechovka: velmi vhodná pro skladování otevřených balení kávy.

Tyto doplňky můžete zakoupit ve Švýcarsku ve specializovaných prodejnách, supermarketech a obchodních domech nebo přímo:

SOLIS MAIL SA, 6850 Mendrisio

Tel 01/811 41 11/ 091/646 80 51

Fax 01/811 41 22/ 091/646 25 32

E-mail: [info@solis.ch](mailto:info@solis.ch)

Internet: <http://www.solis.ch>

V ostatních zemích můžete toto příslušenství získat přes autorizované prodejce.

## 14. Technická data

Použité materiály:

kompletní krytí

ABS plast

Vlastnosti zařízení:

elektrické napětí

dle výkonostního štítku

spotřeba elektřiny

1250 wattů

ohřívací systém

termoblok

pumpa	elektromagnetická
mlýnek	mlecí kameny
zásobník na zrnka	přibližně 300 gramů
zásobník na vodu	1,8 litru
rozměry (d x v x š)	360 x 380 x 360 mm
váha	přibližně 9,5 kg
síťový kabel	1,2 m
kontrolky	elektronické
před-spařovací systém	elektronický
nahřívací čas (káva)	asi 2 minuty
nahřívací čas (pára)	asi 3 minuty
ochrana před přehřátím	termostaty
použitá kávová sedlina	vyhazováno automaticky
množství vody	elektronicky regulováno
tryska na horkou vodu a páru	otočná
doba přípravy nápojů:	
malý šálek	cca. 20 vteřin/šálek
střední šálek	cca. 30 vteřin/šálek
horká voda	cca. 60 vteřin/šálek
mléko (pára/pěna)	cca. 60 – 90 vteřin/šálek

Záruka: dle přiloženého záručního listu

Příslušenství: klíč na spařovací jednotku  
čistící kartáček

Bezpečnostní osvědčení a schválení:

Tento produkt vyhovuje SEV a mezinárodním bezpečnostním předpisům.

Tento produkt vyhovuje předpisům EMV Evropské komunity (89/336/EWG) dle samostatného prohlášení o shodě.

Specifikace se mohou změnit bez oznámení.

SOLIS-Gesellschaften und Kundendienstzentralen:

Societés et centres de service après-vente SOLIS:

Società e centri servizio clientela SOLIS:

SOLIS Subsidiaries and Service Centres:

Schweiz/ Suisse/ Svizzera/ Switzerland

SOLIS AG

Solis Haus

8152 Glattbrugg-Zürich

Tel 01/810 18 18

Fax 01/810 30 70

E-mail: [info@solis.ch](mailto:info@solis.ch)

Internet: <http://www.solis.ch>

Deutschland/ Allemagne/ Germania/ Germany

SOLIS DEUTSCHLAND GmbH

Am Krebsgraben 18

78048 VS-Vilingen

Tel 07721 8406-0

Fax 07721 8406-33

E-mail: [info@solis.de](mailto:info@solis.de)

Internet: <http://www.solis.de>